

矽氧樹脂終點停止緩衝 · 截頂圓錐樣式

25151.0019



產品描述

因為高純度原料的關係，這個版本適用於所有有衛生需求的應用 (例如食品工業)。被用作一個彈性止端，軸承腳等。
終端止動緩衝器是由矽氧橡膠製成，較一般的橡膠材質有更大的溫度使用範圍。硬度為55 - 5°A。硬度 (40 - 5°邵氏A和70 - 5°邵氏A) 的要求。

材質

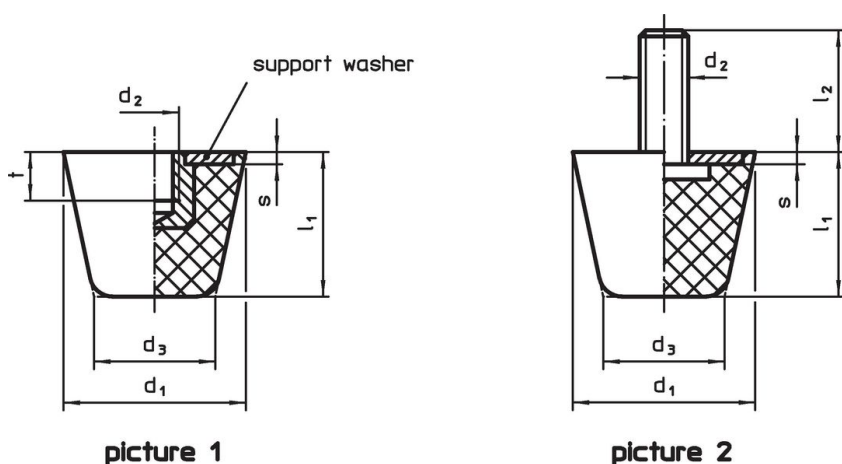
- 軸承墊片
- 不銹鋼 1.4301
- 螺紋襯套
- 不銹鋼 1.4301
- 本體
- 矽氧橡膠

更多資訊

更多產品

- 橡膠終端止動緩衝器, 截頂圓錐樣式

圖面



訂單資訊

尺寸						彈簧比率 R	荷重能力 max.	彈簧範圍	溫度		重量	品號
d ₁	d ₂	d ₃	l ₁	s	t	~	[N]	~	min	max.	[g]	
[mm]						[N/mm]	[N]	[mm]	[°C]			
有母牙 - 相片 1												
19	M5	12	16	2	5	63	250	4	-30	200	6,1	25151.0019

遵守

符合 RoHS

符合指令 2011/65/EU 和指令 2015/863

不含 SVHC 物質

不含超過 0.1% w/w 的 SVHC 物質 - 截至 2024 年 1 月 23 日的 SVHC 清單。

不含 65 號提案物質

不包括 65 號提案物質

<https://www.P65Warnings.ca.gov/>

不含衝突礦物

本產品不含來自剛果民主共和國或鄰近國家的任何被指定為“衝突礦物”的物質，例如鉍、錫、金或鎢。