

## 橡膠金屬緩衝器 · waisted

25151.0009



### 產品描述

用在馬達橡皮軸承, 壓縮機, 泵浦等.

The waisted shape of these buffers means that the lateral forces are better damped compared to cylindrical rubber-metal buffers.

硬度為55 - 5°A。硬度 ( 40 - 5°邵氏A和70 - 5°邵氏A ) 的要求。

### 材質

軸承墊片

- 鋼, 鍍鋅, 鈍化

螺紋襯套

- 鋼, 鍍鋅, 鈍化

本體

- 天然生橡膠, 黑色

螺絲

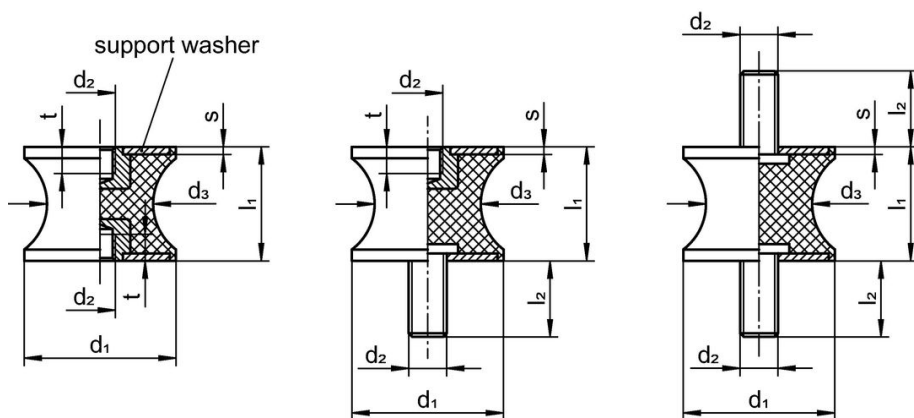
- 鋼, 鍍鋅, 鈍化

### 更多資訊

### 注意事項

Under compressive load, the dimension d3 does not exceed the diameter d1.

### 圖面



picture 1

picture 2

picture 3

### 訂單資訊

尺寸							彈簧比率 R	荷重能力 max.	彈簧範圍	溫度		重量 [g]	品號
d <sub>1</sub>	l <sub>1</sub>	d <sub>2</sub>	d <sub>3</sub>	s	t	min				max.			
[mm]							[N/mm]	[N]	[mm]	[°C]			
帶有母螺紋在兩端 - 相片 1													
15	15	M4	12	2	4	44	166	3,75	-30	80	6	25151.0009	

### 遵守

符合 RoHS

符合指令 2011/65/EU 和指令 2015/863

不含 SVHC 物質

不含超過 0.1% w/w 的 SVHC 物質 - 截至 2024 年 1 月23 日的 SVHC 清單.

不含 65 號提案物質

不包括 65 號提案物質

<https://www.P65Warnings.ca.gov/>

不含衝突礦物

本產品不含來自剛果民主共和國或鄰近國家的任何被指定為“衝突礦物”的物質，例如鉭、錫、金或鎢。