

橡膠終端止動緩衝器 · 圓柱形止位塊

25150.1453



產品描述

被用作一個彈性止端，軸承腳等。
硬度為55 - 5°A。硬度 (40 - 5°邵氏A和70 - 5°邵氏A) 的要求。

材質

軸承墊片

- 不銹鋼 1.4301

本體

- 天然生橡膠，黑色

螺絲

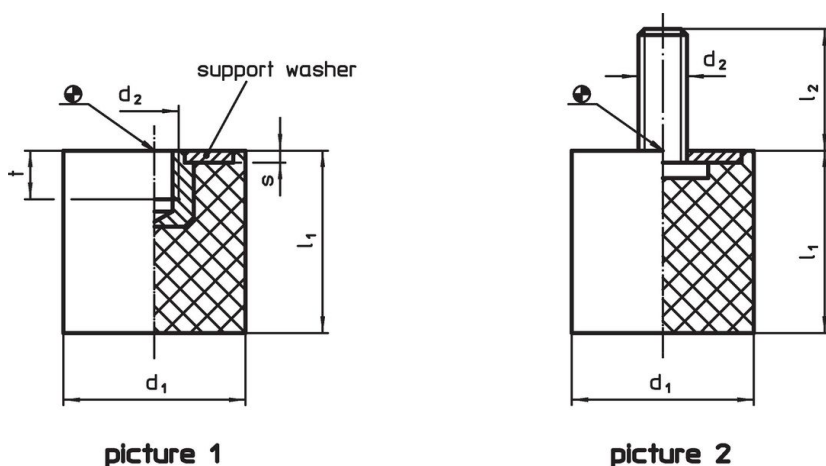
- 不銹鋼 1.4301

更多資訊

更多產品

- 支撐腳，衝擊緩衝

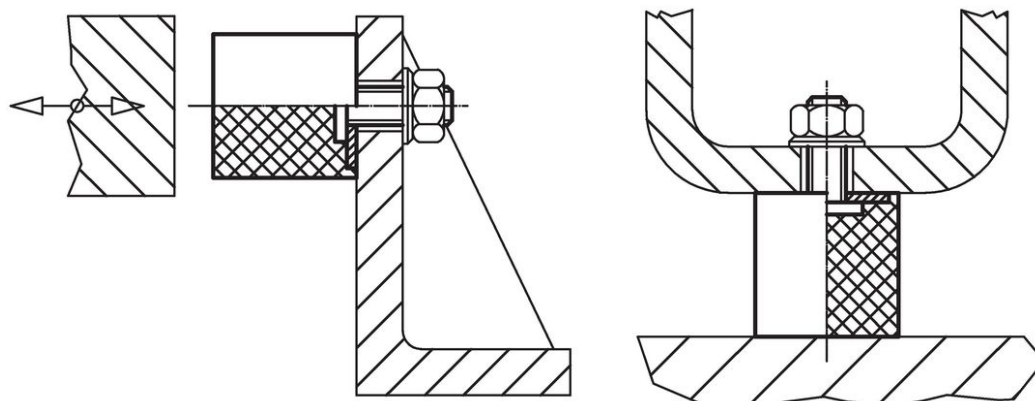
圖面



訂單資訊

尺寸					彈簧比率 R ~ [N/mm]	荷重能力 max. [N]	彈簧範圍 ~ [mm]	溫度		重量 [g]	品號
d ₁	l ₁	d ₂ [mm]	l ₂	s				min	max.		
有螺絲 - 相片 2, 不銹鋼											
50	40	M10	28	2	247	2468	10	-30	80	140	25150.1453

應用範例



遵守

符合 RoHS

符合指令 2011/65/EU 和指令 2015/863

不含 SVHC 物質

不含超過 0.1% w/w 的 SVHC 物質 - 截至 2024 年 1 月 23 日的 SVHC 清單。

不含 65 號提案物質

不包括 65 號提案物質

<https://www.P65Warnings.ca.gov/>

不含衝突礦物

本產品不含來自剛果民主共和國或鄰近國家的任何被指定為“衝突礦物”的物質，例如鈿、錫、金或鎳。