

## 橡膠終端止動緩衝器 · 圓柱形止位塊

25150.1321



### 產品描述

被用作一個彈性止端，軸承腳等。  
硬度為55 - 5°A。硬度 ( 40 - 5°邵氏A和70 - 5°邵氏A ) 的要求。

### 材質

軸承墊片

- 不銹鋼 1.4301

螺紋襯套

- 不銹鋼 1.4301

本體

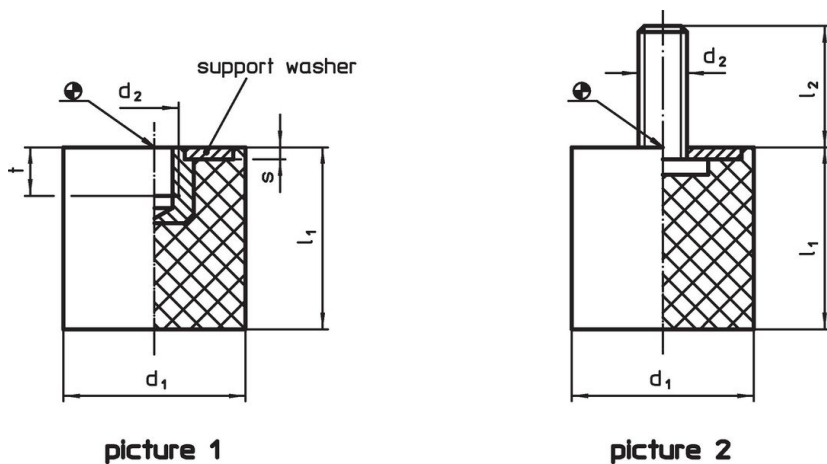
- 天然生橡膠，黑色

### 更多資訊

#### 更多產品

- 支撐腳，衝擊緩衝

### 圖面



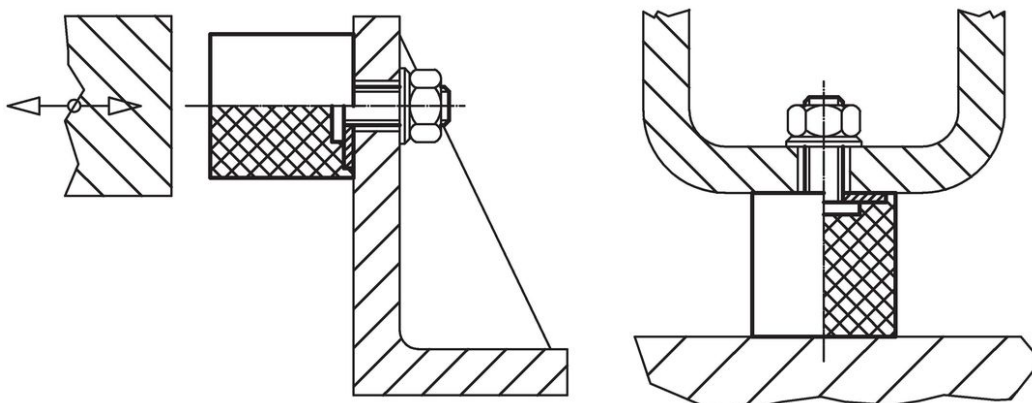
picture 1

picture 2

### 訂單資訊

尺寸					彈簧比率 R ~ [N/mm]	荷重能力 max. [N]	彈簧範圍 ~ [mm]	溫度		重量 [g]	品號
d <sub>1</sub>	l <sub>1</sub>	d <sub>2</sub>	s	t				min	max.		
有母牙 - 相片 1, 不銹鋼											
20	15	M6	2	5	77	289	3,75	-30	80	10	25150.1321

### 應用範例



## 遵守

### 符合 RoHS

符合指令 2011/65/EU 和指令 2015/863

### 不含 SVHC 物質

不含超過 0.1% w/w 的 SVHC 物質 - 截至 2024 年 1 月 23 日的 SVHC 清單。

### 不含 65 號提案物質

不包括 65 號提案物質

<https://www.P65Warnings.ca.gov/>

### 不含衝突礦物

本產品不含來自剛果民主共和國或鄰近國家的任何被指定為“衝突礦物”的物質，例如鈿、錫、金或鎳。