

## 橡膠終端止動緩衝器 · 低型結構

25150.1252



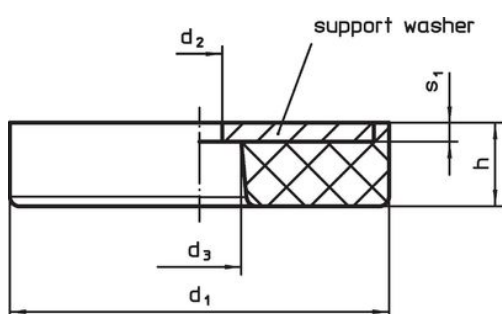
### 產品描述

彈性的，減幅的減噪軸承可以保護表面。橡膠緩衝件可被作為間隔件。  
硬度為 70 ±5° 支柱 A。

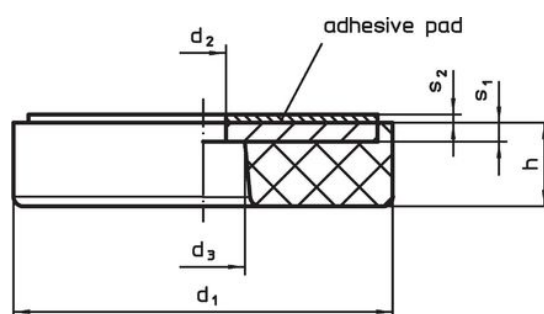
### 材質

- 軸承墊片  
 • 鋼，鍍鋅，鈍化
- 本體  
 • NBR

### 圖面



picture 1

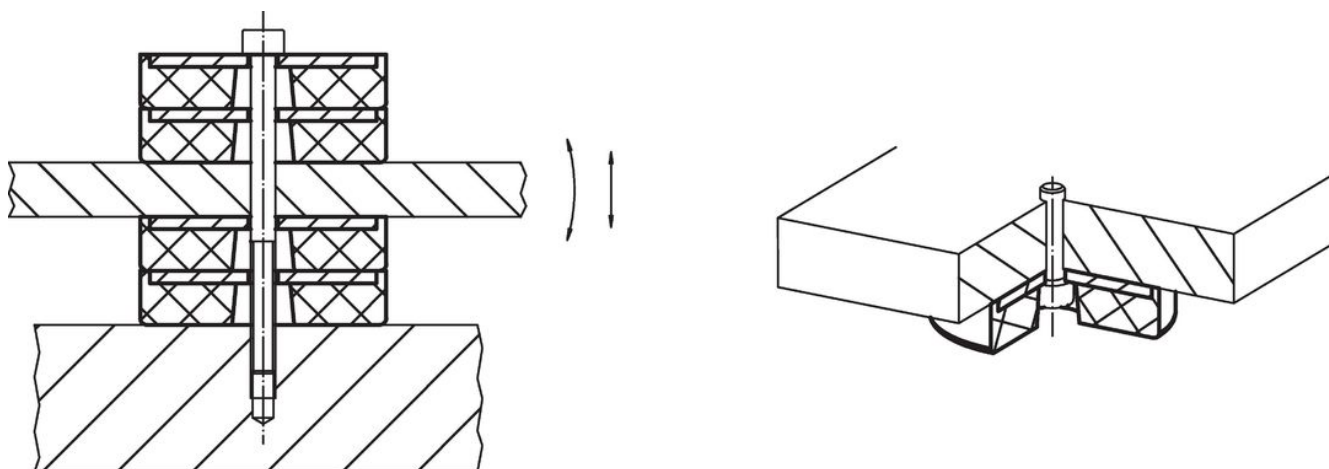


picture 2

### 訂單資訊

尺寸						彈簧比率 R	荷重能力 max.	彈簧-範圍	溫度		重量 [g]	品號
d <sub>1</sub>	h	d <sub>2</sub> +0,5	d <sub>3</sub> +0,5	s <sub>1</sub>	s <sub>2</sub>				min	max.		
[mm]						[N/mm]	[N]	[mm]	[°C]		[g]	
帶有通孔以及黏著襯墊 - 相片 2												
50	22	6	11	2,5	1,1	500	2500	5	-30	120	77	25150.1252

### 應用範例



## 遵守

### 符合 RoHS

含鉛 - 相容除了例外 6a / 6b / 6c.

### 含有 >0.1% w/w 的 SVHC 物質

含鉛 - SVHC [REACH] 清單截至 2024 年 1 月 23 日

### 包含 65 號提案的物質



接觸鉛會導致癌症和生殖危害。接觸鎳會導致癌症。

<https://www.P65Warnings.ca.gov/>

### 不含衝突礦物

本產品不含來自剛果民主共和國或鄰近國家的任何被指定為“衝突礦物”的物質，例如鈿、錫、金或鎢。