

## 橡膠終端止動緩衝器 · 低型結構

25150.1251



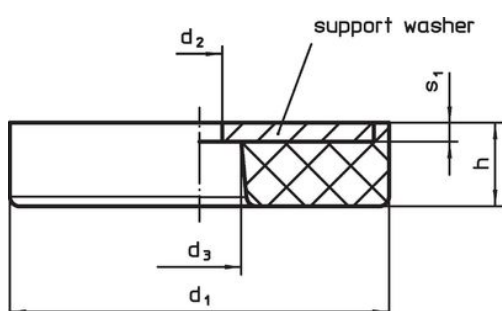
### 產品描述

彈性的，減幅的減噪軸承可以保護表面。橡膠緩衝件可被作為間隔件。  
硬度為 70 ±5° 支柱 A。

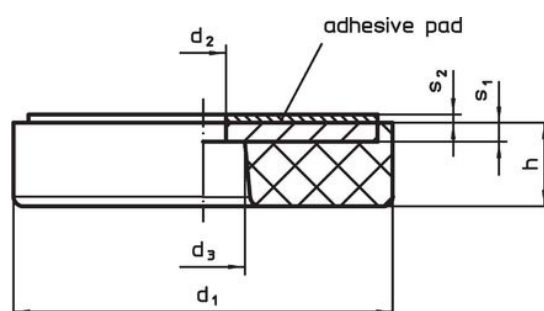
### 材質

- 軸承墊片  
 • 鋼，鍍鋅，鈍化
- 本體  
 • NBR

### 圖面



picture 1

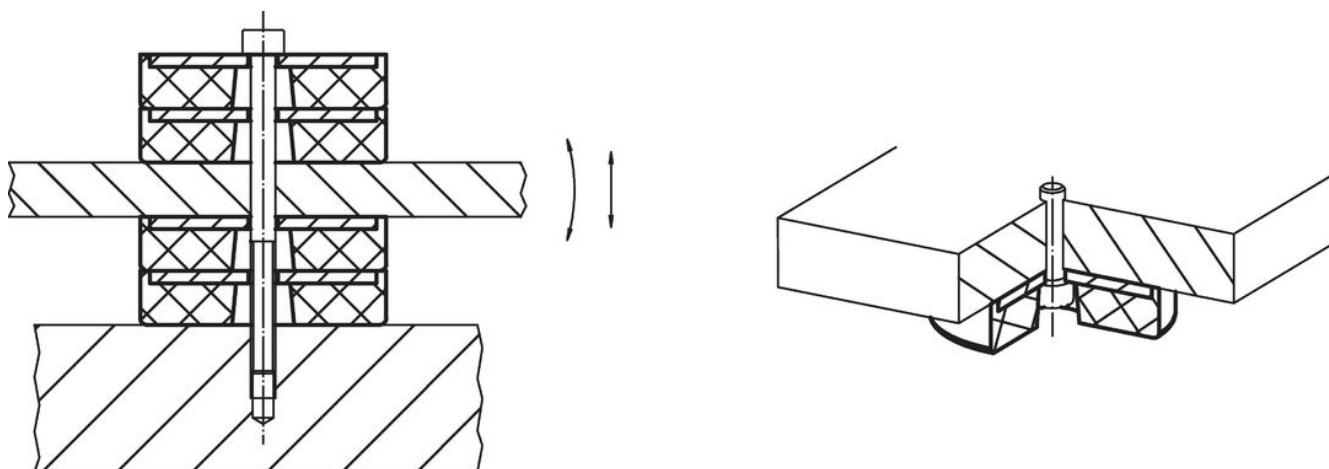


picture 2

### 訂單資訊

| 尺寸                |    |                        |                        |                |                | 彈簧比率 R | 荷重能力 max. | 彈簧-範圍 | 溫度  |      | 重量 [g] | 品號         |
|-------------------|----|------------------------|------------------------|----------------|----------------|--------|-----------|-------|-----|------|--------|------------|
| d <sub>1</sub>    | h  | d <sub>2</sub><br>+0,5 | d <sub>3</sub><br>+0,5 | s <sub>1</sub> | s <sub>2</sub> |        |           |       | min | max. |        |            |
| 帶有通孔以及黏著襯墊 – 相片 2 |    |                        |                        |                |                |        |           |       |     |      |        |            |
| 50                | 11 | 6                      | 11                     | 2,5            | 1,1            | 1223   | 3670      | 3     | -30 | 120  | 54     | 25150.1251 |

### 應用範例



## 遵守

### 符合 RoHS

含鉛 - 相容除了例外 6a / 6b / 6c.

### 含有 >0.1% w/w 的 SVHC 物質

含鉛 - SVHC [REACH] 清單截至 2024 年 1 月 23 日

### 包含 65 號提案的物質



接觸鉛會導致癌症和生殖危害。接觸鎳會導致癌症。

<https://www.P65Warnings.ca.gov/>

### 不含衝突礦物

本產品不含來自剛果民主共和國或鄰近國家的任何被指定為“衝突礦物”的物質，例如鈿、錫、金或鎢。