

橡膠終端止動緩衝器 · 低型結構

25150.1220



產品描述

彈性的，減幅的減噪軸承可以保護表面。橡膠緩衝件可被作為間隔件。
硬度為 70 ±5° 支柱 A。

材質

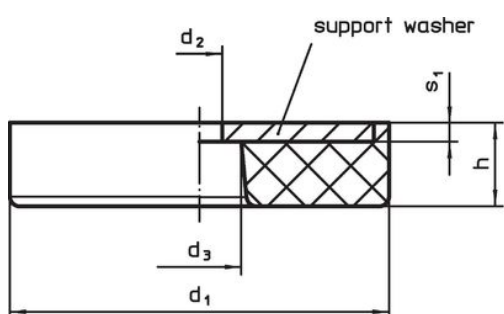
軸承墊片

- 鋼，鍍鋅，鈍化

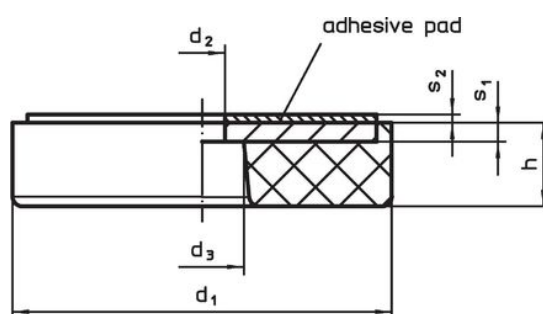
本體

- NBR

圖面



picture 1

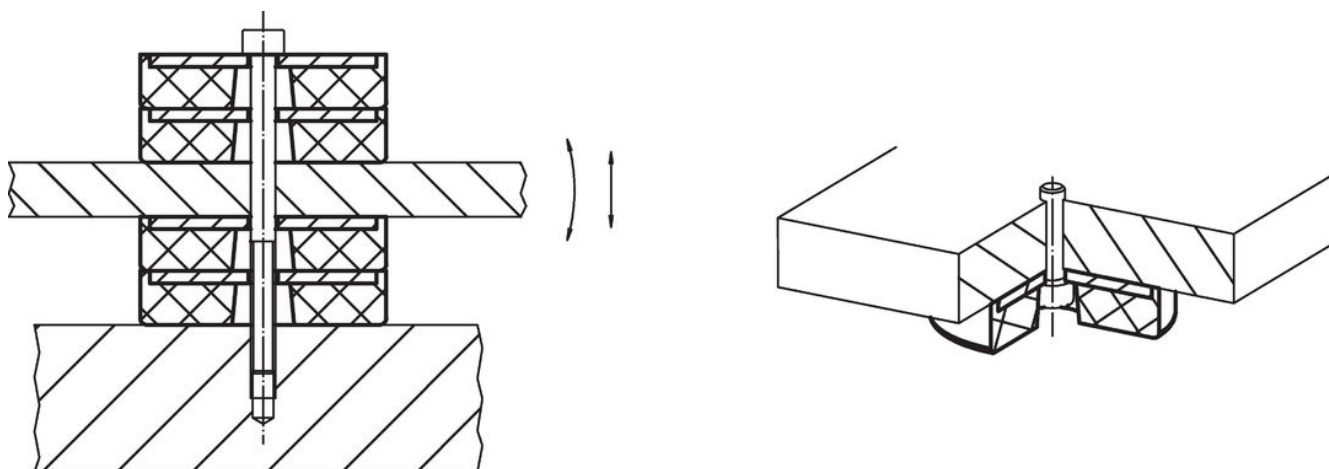


picture 2

訂單資訊

尺寸						彈簧比率 R	荷重能力 max.	彈簧範圍	溫度		重量 [g]	品號
d ₁	h	d ₂ +0,5	d ₃ +0,5	s ₁	s ₂				min	max.		
[mm]						[N/mm]	[N]	[mm]	[°C]			
帶有通孔以及黏著襯墊 - 相片 2												
19	7	4	7,5	1,5	1,1	213	373	1,75	-30	120	5,1	25150.1220

應用範例



遵守

符合 RoHS

含鉛 - 相容除了例外 6a / 6b / 6c.

含有 >0.1% w/w 的 SVHC 物質

含鉛 - SVHC [REACH] 清單截至 2024 年 1 月 23 日

包含 65 號提案的物質



接觸鉛會導致癌症和生殖危害。接觸鎳會導致癌症。

<https://www.P65Warnings.ca.gov/>

不含衝突礦物

本產品不含來自剛果民主共和國或鄰近國家的任何被指定為“衝突礦物”的物質，例如鈿、錫、金或鎢。