

橡膠終端止動緩衝器 · 低型結構

25150.1133



產品描述

彈性的，減幅的減噪軸承可以保護表面。橡膠緩衝件可被作為間隔件。
硬度為 70 ±5° 支柱 A。

材質

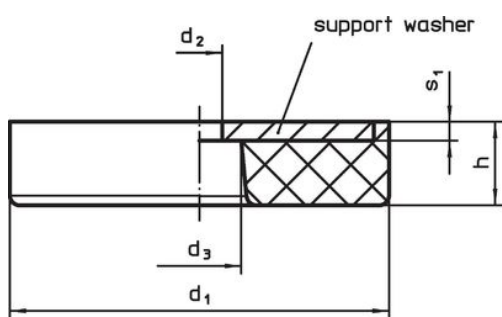
軸承墊片

- 鋼，鍍鋅，鈍化

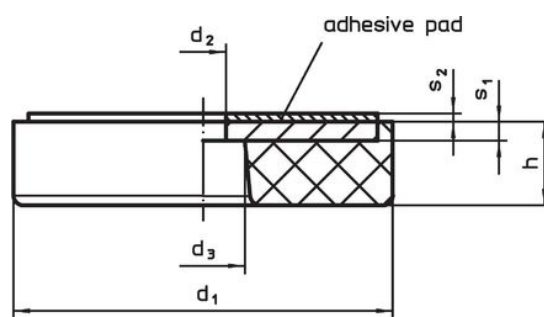
本體

- NBR

圖面



picture 1

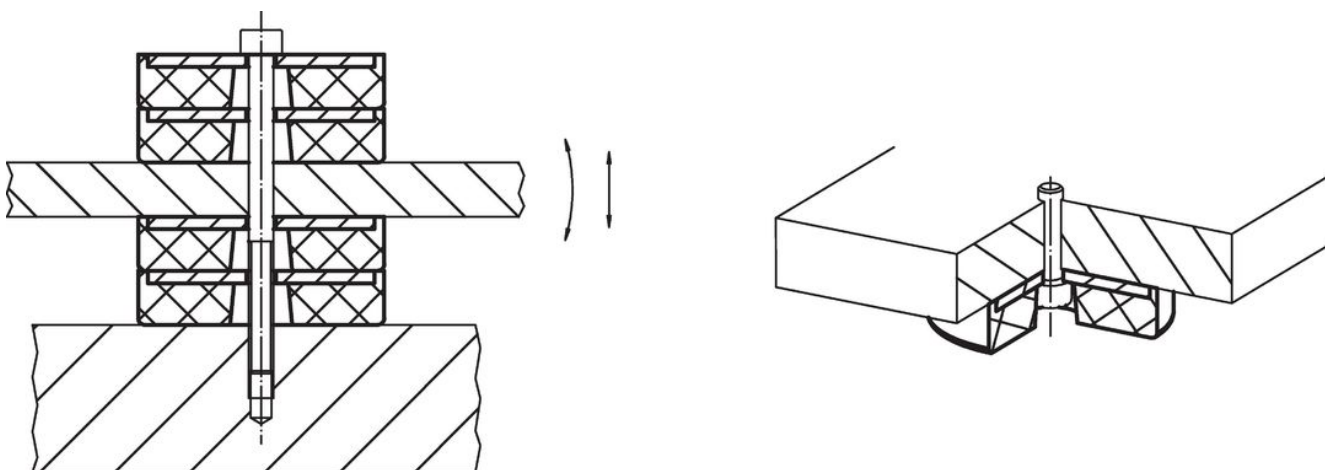


picture 2

訂單資訊

| 尺寸 | | | | | | 彈簧比率 R | 荷重能力 max. | 彈簧範圍 | 溫度 | | 重量 [g] | 品號 |
|----------------|---|------------------------|------------------------|----------------|----------------|--------|-----------|------|------|------|--------|------------|
| d ₁ | h | d ₂ +0,5 | d ₃ +0,5 | s ₁ | s ₂ | | | | min | max. | | |
| [mm] | | | | | | [N/mm] | [N] | [mm] | [°C] | | [g] | |
| 帶有通孔 - 相片 1 | | | | | | | | | | | | |
| 32 | 9 | 5 | 9 | 2 | 1,1 | 548 | 1233 | 2,25 | -30 | 120 | 16 | 25150.1133 |

應用範例



遵守

符合 RoHS

含鉛 - 相容除了例外 6a / 6b / 6c.

含有 >0.1% w/w 的 SVHC 物質

含鉛 - SVHC [REACH] 清單截至 2024 年 1 月 23 日

包含 65 號提案的物質



接觸鉛會導致癌症和生殖危害。接觸鎳會導致癌症。

<https://www.P65Warnings.ca.gov/>

不含衝突礦物

本產品不含來自剛果民主共和國或鄰近國家的任何被指定為“衝突礦物”的物質，例如鈿、錫、金或鎢。