

## 橡膠終端止動緩衝器 · 低型結構

25150.1125



### 產品描述

彈性的，減幅的減噪軸承可以保護表面。橡膠緩衝件可被作為間隔件。  
硬度為 70 ±5° 支柱 A。

### 材質

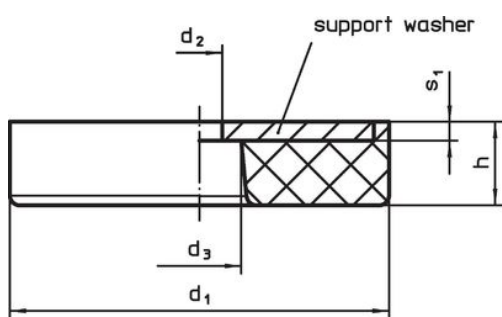
軸承墊片

- 鋼，鍍鋅，鈍化

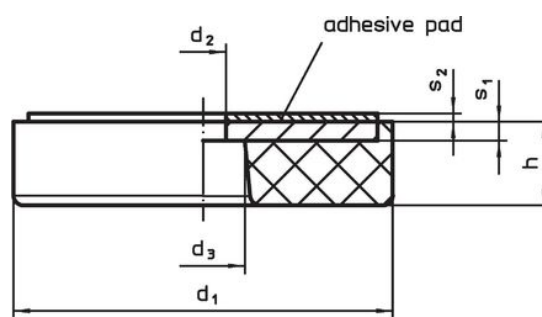
本體

- NBR

### 圖面



picture 1

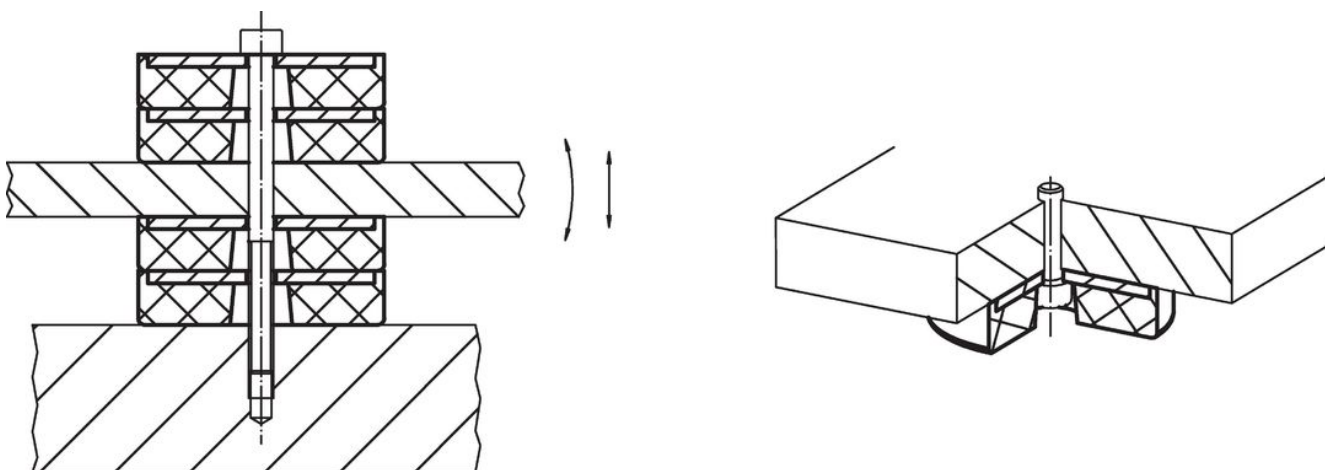


picture 2

### 訂單資訊

d <sub>1</sub>	h	d <sub>2</sub> +0,5	尺寸		s <sub>1</sub>	s <sub>2</sub>	彈簧比率 R [N/mm]	荷重能力 max. [N]	彈簧- 範圍 [mm]	溫度		重量 [g]	品號
			d <sub>3</sub> +0,5 [mm]							min	max.		
帶有通孔 - 相片 1													
25	3	4	7,5		1,5	1,1	1870	1870	1	-30	120	5,4	25150.1125

### 應用範例



## 遵守

### 符合 RoHS

含鉛 - 相容除了例外 6a / 6b / 6c.

### 含有 >0.1% w/w 的 SVHC 物質

含鉛 - SVHC [REACH] 清單截至 2024 年 1 月 23 日

### 包含 65 號提案的物質



接觸鉛會導致癌症和生殖危害。接觸鎳會導致癌症。

<https://www.P65Warnings.ca.gov/>

### 不含衝突礦物

本產品不含來自剛果民主共和國或鄰近國家的任何被指定為“衝突礦物”的物質，例如鈿、錫、金或鎢。