

## 橡膠終端止動緩衝器 · 截頂圓錐樣式

25150.0825



### 產品描述

被用作一個彈性止端，軸承腳等。  
硬度為55 - 5°A。硬度 ( 40 - 5°邵氏A和70 - 5°邵氏A ) 的要求。

### 材質

軸承墊片  
• 鋼，鍍鋅，鈍化

本體  
• NBR

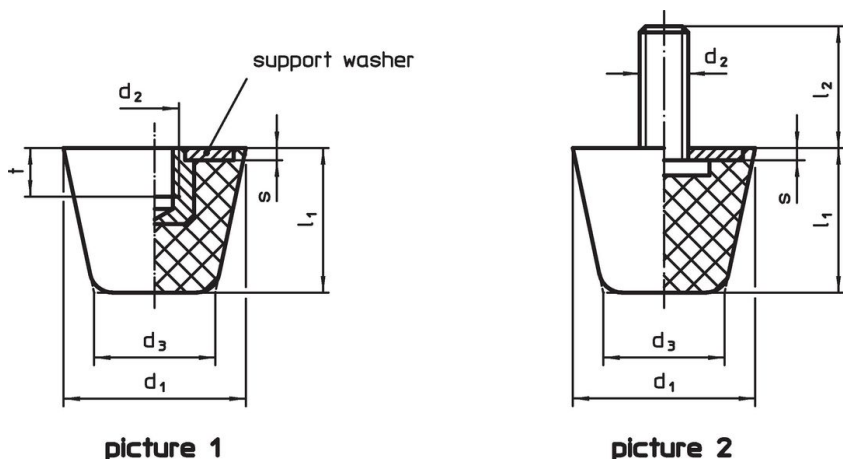
螺絲  
• 鋼，鍍鋅，鈍化

### 更多資訊

#### 更多產品

- 支撐腳，衝擊緩衝
- 矽氧樹脂終點停止緩衝，截頂圓錐樣式

### 圖面



picture 1

picture 2

### 訂單資訊

尺寸						彈簧 比率 R ~ [N/mm]	荷重能力 max. [N]	彈簧範圍 ~ [mm]	溫度		重量 [g]	品號
d <sub>1</sub>	d <sub>2</sub>	l <sub>2</sub>	d <sub>3</sub>	l <sub>1</sub>	s				min	max.		
[mm]									[°C]			
有螺絲 - 相片 2, 鋼												
25	M6	8	16,5	20,5	2	82	430	5,25	-30	80	16	25150.0825

### 遵守

#### 符合 RoHS

含鉛 - 相容除了例外 6a / 6b / 6c.

#### 含有 >0.1% w/w 的 SVHC 物質

含鉛 - SVHC [REACH] 清單截至 2024 年 6 月 27 日

#### 包含 65 號提案的物質



接觸鉛會導致癌症和生殖危害。接觸鎳會導致癌症。

<https://www.P65Warnings.ca.gov/>

#### 不含衝突礦物

本產品不含來自剛果民主共和國或鄰近國家的任何被指定為“衝突礦物”的物質，例如鈮、錫、金或鎢。