

橡膠終端止動緩衝器 · 截頂圓錐樣式

25150.0819



產品描述

被用作一個彈性止端，軸承腳等。
硬度為55 - 5°A。硬度 (40 - 5°邵氏A和70 - 5°邵氏A) 的要求。

材質

軸承墊片
• 鋼，鍍鋅，鈍化

本體
• NBR

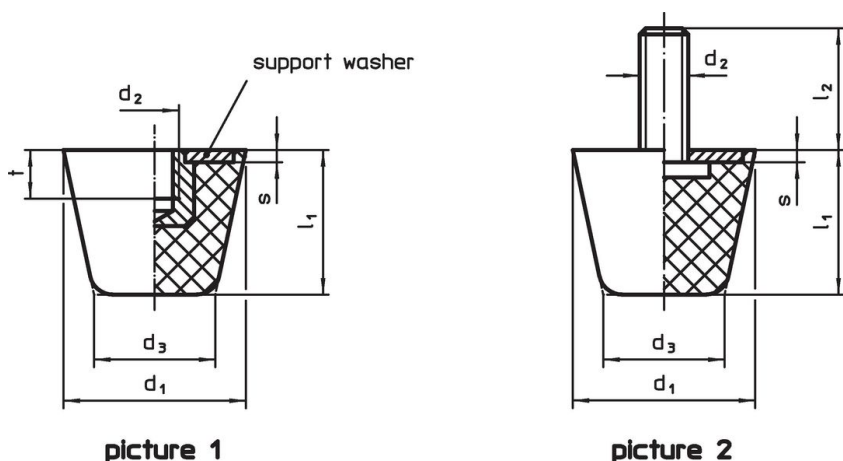
螺絲
• 鋼，鍍鋅，鈍化

更多資訊

更多產品

- 支撐腳，衝擊緩衝
- 矽氧樹脂終點停止緩衝，截頂圓錐樣式

圖面



訂單資訊

尺寸						彈簧比率 R	荷重能力 max.	彈簧範圍	溫度		重量	品號	
d ₁	d ₂	l ₂	d ₃	l ₁	s	~	max.	~	min	max.	[g]		
[mm]						[N/mm]	[N]	[mm]	[°C]				
有螺絲 - 相片 2, 鋼	19	M5	6	12	16	2	28	110	4	-30	80	8	25150.0819

遵守

符合 RoHS

含鉛 - 相容除了例外 6a / 6b / 6c.

含有 >0.1% w/w 的 SVHC 物質

含鉛 - SVHC [REACH] 清單截至 2024 年 1 月 23 日

包含 65 號提案的物質



接觸鉛會導致癌症和生殖危害。接觸鎳會導致癌症。

<https://www.P65Warnings.ca.gov/>

不含衝突礦物

本產品不含來自剛果民主共和國或鄰近國家的任何被指定為“衝突礦物”的物質，例如鉭、錫、金或鎳。