

## 橡膠終端止動緩衝器 · 截頂圓錐樣式

25150.0725



### 產品描述

被用作一個彈性止端，軸承腳等。  
硬度為55 - 5°A。硬度 ( 40 - 5°邵氏A和70 - 5°邵氏A ) 的要求。

### 材質

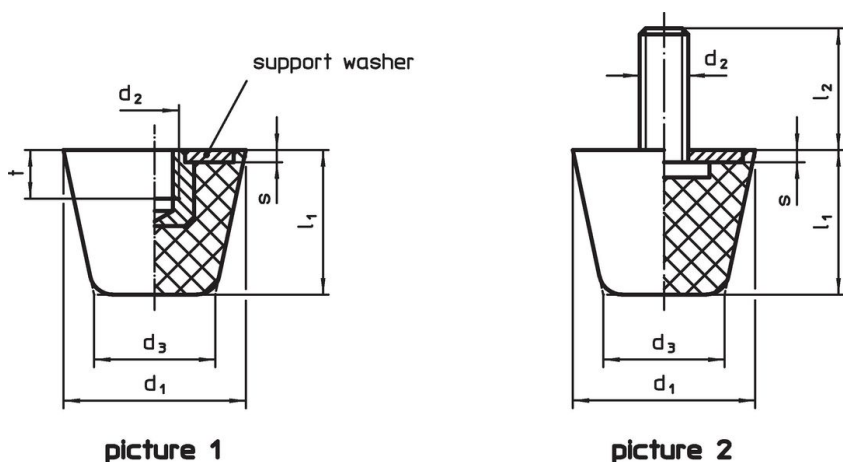
- 軸承墊片
- 鋼，鍍鋅，鈍化
- 螺紋襯套
- 鋼，鍍鋅，鈍化
- 本體
- NBR

### 更多資訊

### 更多產品

- 支撐腳，衝擊緩衝
- 矽氧樹脂終點停止緩衝，截頂圓錐樣式

### 圖面



### 訂單資訊

尺寸			彈簧 比率 R ~ [N/mm]	荷重能力 max. [N]	彈簧範圍 ~ [mm]	溫度		包裝 [g]	品號
d <sub>1</sub>	d <sub>2</sub>	d <sub>3</sub>				min	max.		
[mm]						[°C]			
25	M6	16,5	82	430	5,25	-30	80	14	25150.0725

### 遵守

#### 符合 RoHS

含鉛 - 相容除了例外 6a / 6b / 6c.

#### 含有 >0.1% w/w 的 SVHC 物質

含鉛 - SVHC [REACH] 清單截至 2024 年 1 月 23 日

#### 包含 65 號提案的物質



接觸鉛會導致癌症和生殖危害。接觸鎳會導致癌症。

<https://www.P65Warnings.ca.gov/>

#### 不含衝突礦物

本產品不含來自剛果民主共和國或鄰近國家的任何被指定為“衝突礦物”的物質，例如鈹、錫、金或鎢。