

橡膠終端止動緩衝器 · 截頂圓錐樣式

25150.0719



產品描述

被用作一個彈性止端，軸承腳等。
硬度為55 - 5°A。硬度 (40 - 5°邵氏A和70 - 5°邵氏A) 的要求。

材質

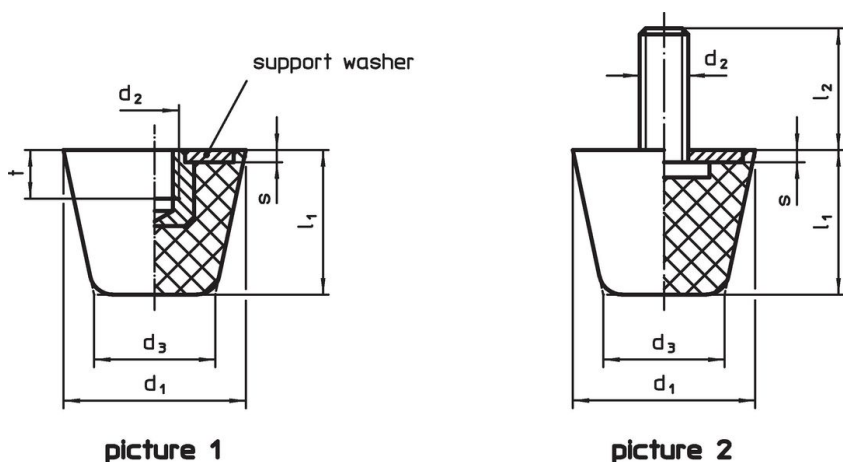
- 軸承墊片
- 鋼，鍍鋅，鈍化
- 螺紋襯套
- 鋼，鍍鋅，鈍化
- 本體
- NBR

更多資訊

更多產品

- 支撐腳，衝擊緩衝
- 矽氧樹脂終點停止緩衝，截頂圓錐樣式

圖面



picture 1

picture 2

訂單資訊

尺寸						彈簧比率 R ~ [N/mm]	荷重能力 max. [N]	彈簧範圍 ~ [mm]	溫度		品號	
d ₁	d ₂	d ₃	l ₁	s	t				min	max.		[g]
[mm]									[°C]			
有母牙 - 相片 1, 鋼												
19	M5	12	16	2	5	28	110	4	-30	80	7	25150.0719

遵守

符合 RoHS

含鉛 - 相容除了例外 6a / 6b / 6c.

含有 >0.1% w/w 的 SVHC 物質

含鉛 - SVHC [REACH] 清單截至 2024 年 1 月 23 日

包含 65 號提案的物質



接觸鉛會導致癌症和生殖危害。接觸鎳會導致癌症。

<https://www.P65Warnings.ca.gov/>

不含衝突礦物

本產品不含來自剛果民主共和國或鄰近國家的任何被指定為“衝突礦物”的物質，例如鈹、錫、金或鎢。