

## 橡膠終端止動緩衝器 · 圓弧形

25150.0633



### 產品描述

用在橡皮末端止動。由於拋物面前端是軟質且漸近地提高。  
由於拋物線形柔軟的吸收和逐步提高。  
硬度為55 - 5°A。硬度 ( 40 - 5°邵氏A和70 - 5°邵氏A ) 的要求。

### 材質

軸承墊片  
• 鋼，鍍鋅，鉻化藍

螺紋襯套  
• 鋼，鍍鋅，鉻化藍

本體  
• 天然生橡膠，黑色

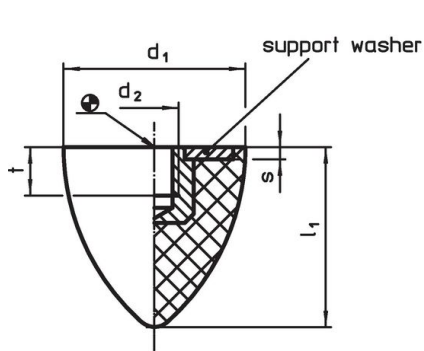
螺絲  
• 鋼，鍍鋅，鉻化藍

### 更多資訊

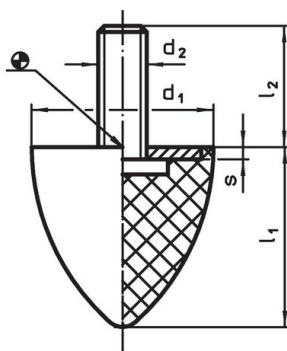
### 更多產品

- 支撐腳，衝擊緩衝

### 圖面



picture 1



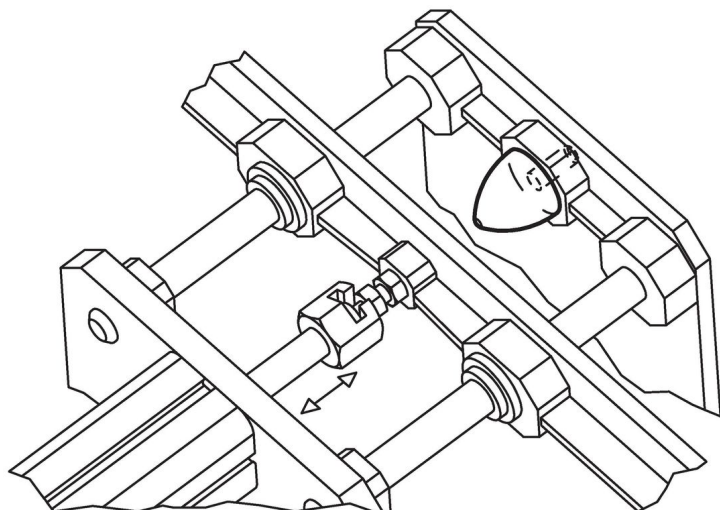
picture 2

### 訂單資訊

尺寸					平均彈簧範圍	荷重能力 max.	彈簧範圍	溫度		重量	品號
d <sub>1</sub>	l <sub>1</sub>	d <sub>2</sub>	l <sub>2</sub>	s	~		~	min	max.	[g]	
±1,5	±1,5	[mm]			[N/mm]	[N]	[mm]	[°C]			
30	36	M8	20	2	26,6	200	7,5	-30	80	33	25150.0633

有螺絲 - 相片 2

## 應用範例



## 遵守

### 符合 RoHS

含鉛 - 相容除了例外 6a / 6b / 6c.

### 含有 >0.1% w/w 的 SVHC 物質

含鉛 - SVHC [REACH] 清單截至 2024 年 1 月 23 日

### 包含 65 號提案的物質



接觸鉛會導致癌症和生殖危害。接觸鎳會導致癌症。  
<https://www.P65Warnings.ca.gov/>

### 不含衝突礦物

本產品不含來自剛果民主共和國或鄰近國家的任何被指定為“衝突礦物”的物質，例如鈮、錫、金或鎢。