

橡膠終端止動緩衝器 · 圓弧形

25150.0533



產品描述

用在橡皮末端止動. 由於拋物面前端是軟質且漸近地提高.
由於拋物線形柔軟的吸收和逐步提高。
硬度為55 - 5°A。硬度 (40 - 5°邵氏A和70 - 5°邵氏A) 的要求。

材質

軸承墊片
• 鋼，鍍鋅，鉻化藍

螺紋襯套
• 鋼，鍍鋅，鉻化藍

本體
• 天然生橡膠，黑色

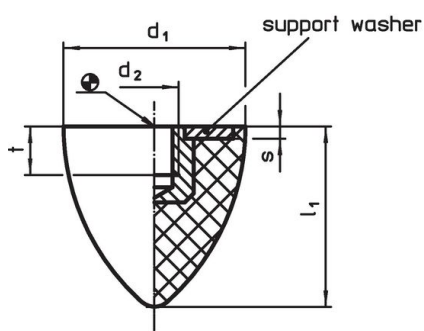
螺絲
• 鋼，鍍鋅，鉻化藍

更多資訊

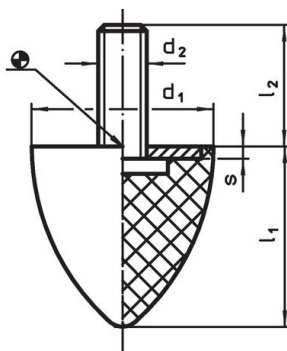
更多產品

- 支撐腳，衝擊緩衝

圖面



picture 1



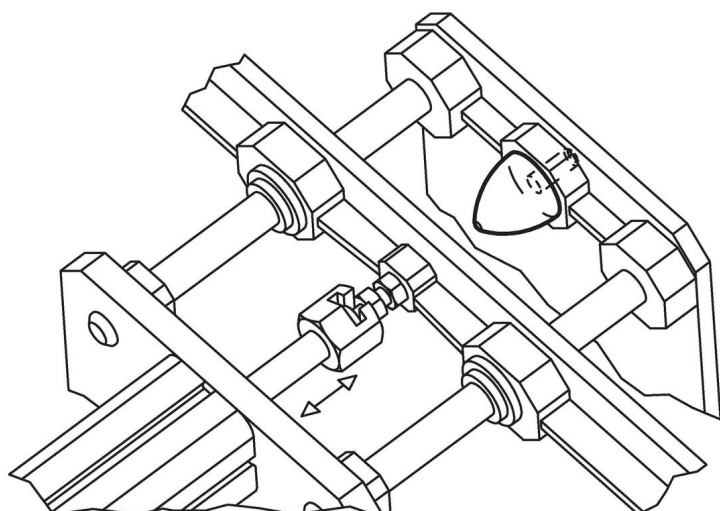
picture 2

訂單資訊

尺寸		平均彈簧範圍			荷重能力	彈簧範圍	溫度		重量	品號
d ₁	l ₁	d ₂	s	t	max.	~	min	max.	[g]	
±1,5	±1,5	[mm]		~	[N]	[N/mm]	[°C]			
30	36	M8	2	6,5	200	26,6	-30	80	30	25150.0533

有母牙 - 相片 1

應用範例



遵守

符合 RoHS

含鉛 - 相容除了例外 6a / 6b / 6c.

含有 >0.1% w/w 的 SVHC 物質

含鉛 - SVHC [REACH] 清單截至 2024 年 6 月 27 日

包含 65 號提案的物質



接觸鉛會導致癌症和生殖危害。接觸鎳會導致癌症。
<https://www.P65Warnings.ca.gov/>

不含衝突礦物

本產品不含來自剛果民主共和國或鄰近國家的任何被指定為“衝突礦物”的物質，例如鈮、錫、金或鎳。