

橡膠終端止動緩衝器 · 圓柱形止位塊

25150.0410



產品描述

被用作一個彈性止端，軸承腳等。
硬度為55 - 5°A。硬度 (40 - 5°邵氏A和70 - 5°邵氏A) 的要求。

材質

軸承墊片
• 鋼，鍍鋅，鉻化藍

本體
• 天然生橡膠，黑色

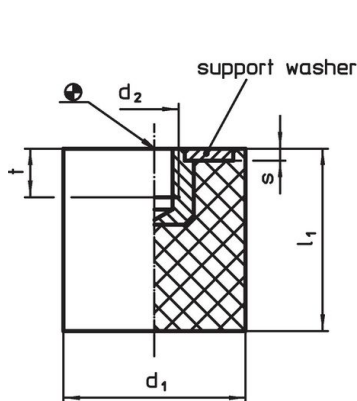
螺絲
• 鋼，鍍鋅，鉻化藍

更多資訊

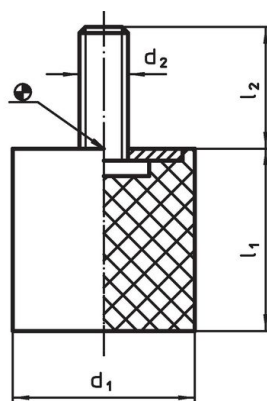
更多產品

- 支撐腳，衝擊緩衝

圖面



picture 1

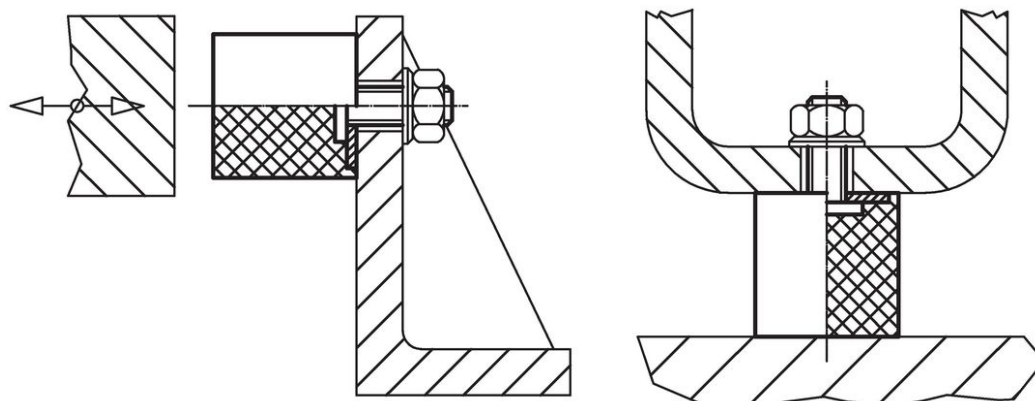


picture 2

訂單資訊

| 尺寸 | | | | | 彈簧比率 R ~ [N/mm] | 荷重能力 max. [N] | 彈簧範圍 ~ [mm] | 溫度 | | 重量 [g] | 品號 |
|----------------|----------------|------------------------|----------------|-----|-----------------------|---------------------|-------------------|-----|--------------|-----------|------------|
| d ₁ | l ₁ | d ₂ [mm] | l ₂ | s | | | | min | max. [°C] | | |
| 有螺絲 - 相片 2, 鋼 | | | | | | | | | | | |
| 15 | 20 | M4 | 10 | 1,4 | 57 | 287 | 5 | -30 | 80 | 6,2 | 25150.0410 |

應用範例



遵守

符合 RoHS

含鉛 - 相容除了例外 6a / 6b / 6c.

含有 >0.1% w/w 的 SVHC 物質

含鉛 - SVHC [REACH] 清單截至 2024 年 1 月 23 日

包含 65 號提案的物質



接觸鉛會導致癌症和生殖危害。接觸鎳會導致癌症。

<https://www.P65Warnings.ca.gov/>

不含衝突礦物

本產品不含來自剛果民主共和國或鄰近國家的任何被指定為“衝突礦物”的物質，例如鈿、錫、金或鎢。