

橡膠終端止動緩衝器 · 圓柱形止位塊

25150.0384



產品描述

被用作一個彈性止端，軸承腳等。
硬度為55 - 5°A。硬度 (40 - 5°邵氏A和70 - 5°邵氏A) 的要求。

材質

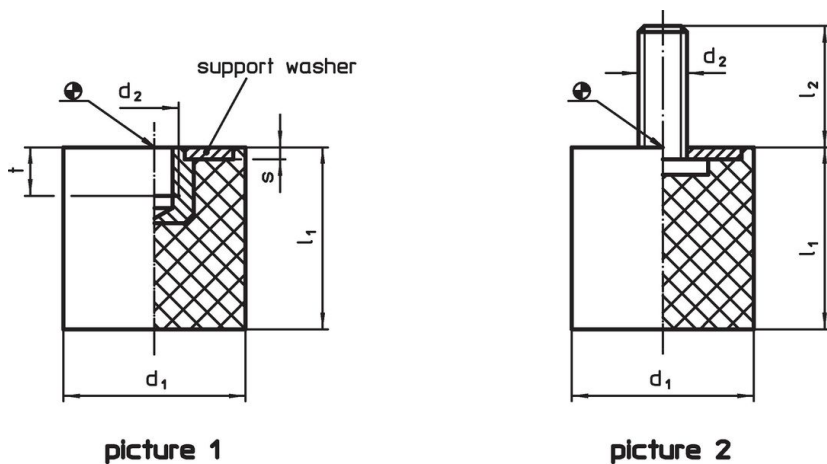
- 軸承墊片
- 鋼，鍍鋅，鉻化藍
- 螺紋襯套
- 鋼，鍍鋅，鉻化藍
- 本體
- 天然生橡膠，黑色

更多資訊

更多產品

- 支撐腳，衝擊緩衝

圖面



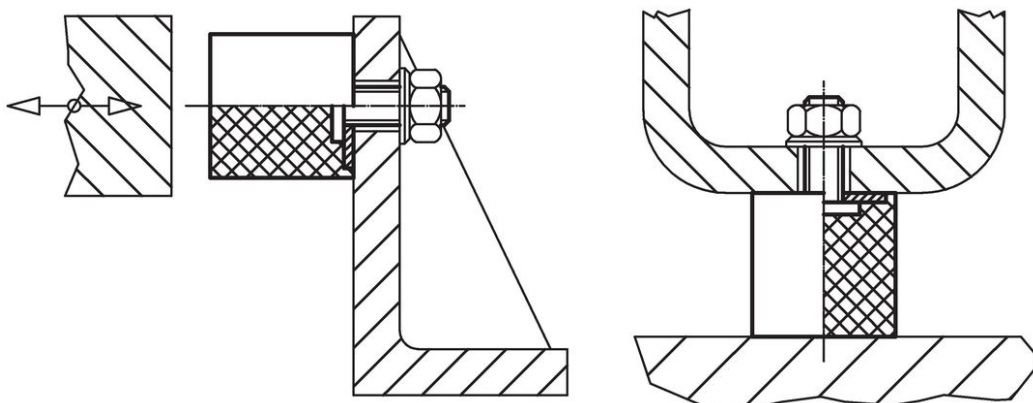
picture 1

picture 2

訂單資訊

尺寸					彈簧比率 R	荷重能力 max.	彈簧範圍	溫度		重量	品號
d ₁	l ₁	d ₂	s	t	~		~	min	max.	[g]	
[mm]					[N/mm]	[N]	[mm]	[°C]			
有母牙 - 相片 1, 鋼											
100	50	M16	3	16	640	8000	12,5	-30	80	512	25150.0384

應用範例



遵守

符合 RoHS

含鉛 - 相容除了例外 6a / 6b / 6c.

含有 >0.1% w/w 的 SVHC 物質

含鉛 - SVHC [REACH] 清單截至 2024 年 1 月 23 日

包含 65 號提案的物質



接觸鉛會導致癌症和生殖危害。接觸鎳會導致癌症。

<https://www.P65Warnings.ca.gov/>

不含衝突礦物

本產品不含來自剛果民主共和國或鄰近國家的任何被指定為“衝突礦物”的物質，例如鈿、錫、金或鎢。