

## 橡膠終端止動緩衝器 · 圓柱形止位塊

25150.0352



### 產品描述

被用作一個彈性止端，軸承腳等。  
硬度為55 - 5°A。硬度 ( 40 - 5°邵氏A和70 - 5°邵氏A ) 的要求。

### 材質

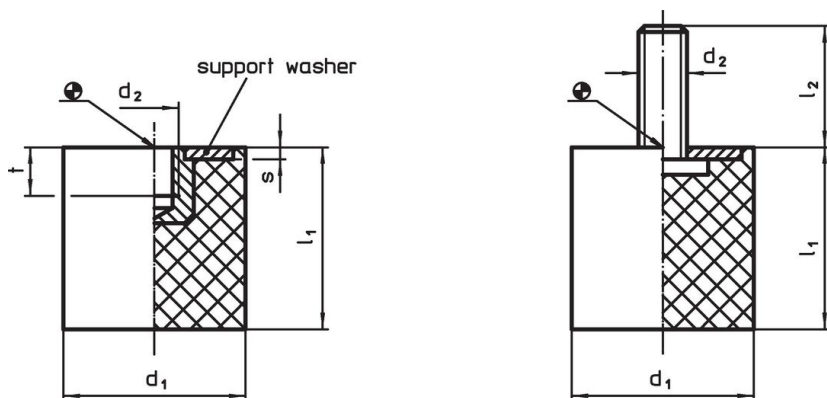
- 軸承墊片
- 鋼，鍍鋅，鉻化藍
- 螺紋襯套
- 鋼，鍍鋅，鉻化藍
- 本體
- 天然生橡膠，黑色

### 更多資訊

#### 更多產品

- 支撐腳，衝擊緩衝

### 圖面



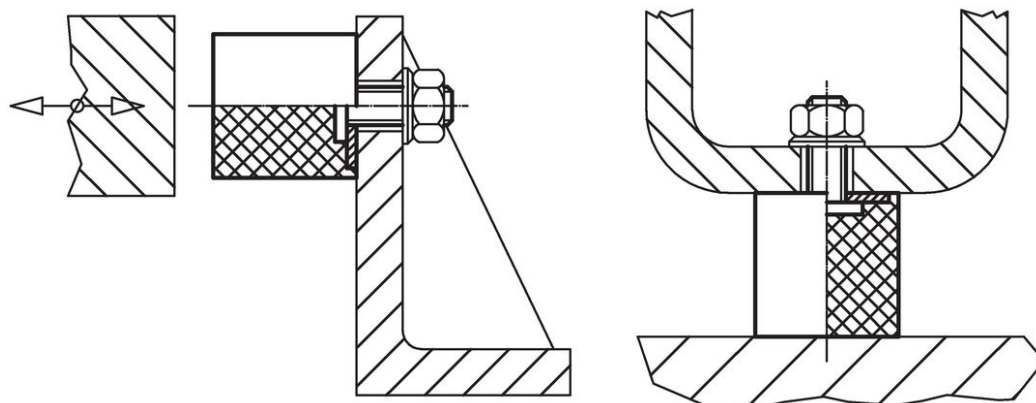
picture 1

picture 2

### 訂單資訊

| 尺寸             |                |                |   |   | 彈簧比率 R<br>~<br>[N/mm] | 荷重能力<br>max.<br>[N] | 彈簧範圍<br>~<br>[mm] | 溫度  |      | 重量<br>[g] | 品號         |
|----------------|----------------|----------------|---|---|-----------------------|---------------------|-------------------|-----|------|-----------|------------|
| d <sub>1</sub> | l <sub>1</sub> | d <sub>2</sub> | s | t |                       |                     |                   | min | max. |           |            |
| 有母牙 - 相片 1, 鋼  |                |                |   |   |                       |                     |                   |     |      |           |            |
| 50             | 30             | M10            | 2 | 7 | 327                   | 2453                | 7,5               | -30 | 80   | 100       | 25150.0352 |

### 應用範例



## 遵守

### 符合 RoHS

含鉛 - 相容除了例外 6a / 6b / 6c.

### 含有 >0.1% w/w 的 SVHC 物質

含鉛 - SVHC [REACH] 清單截至 2024 年 1 月 23 日

### 包含 65 號提案的物質



接觸鉛會導致癌症和生殖危害。接觸鎳會導致癌症。

<https://www.P65Warnings.ca.gov/>

### 不含衝突礦物

本產品不含來自剛果民主共和國或鄰近國家的任何被指定為“衝突礦物”的物質，例如鈿、錫、金或鎢。