

橡膠金屬緩衝器 · 圓柱形止位塊

25150.0243



產品描述

用在馬達橡皮軸承, 壓縮機, 泵浦等。
硬度為55 - 5°A。硬度 (40 - 5°邵氏A和70 - 5°邵氏A) 的要求。

材質

軸承墊片

- 鋼, 鍍鋅, 鉻化藍

螺紋襯套

- 鋼, 鍍鋅, 鉻化藍

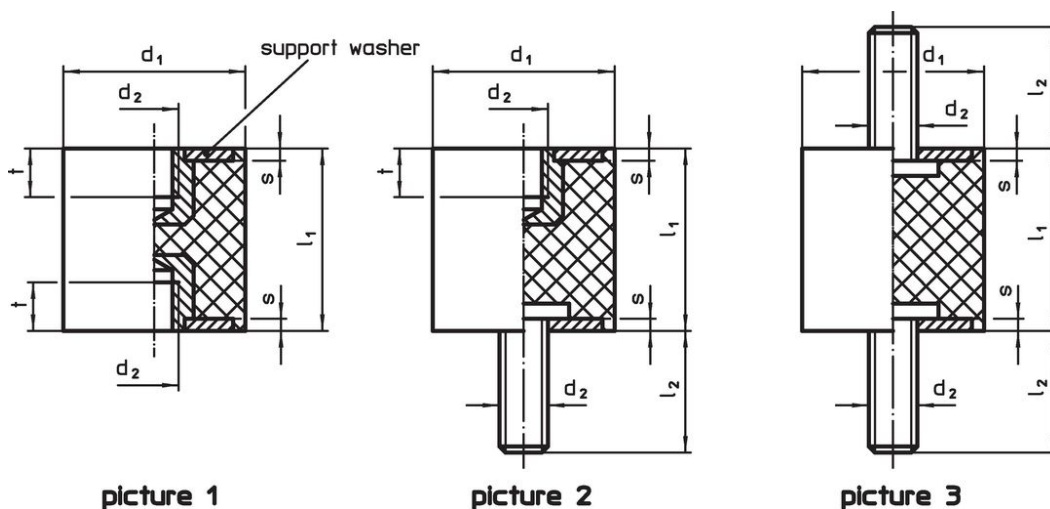
本體

- 天然生橡膠, 黑色

螺絲

- 鋼, 鍍鋅, 鉻化藍

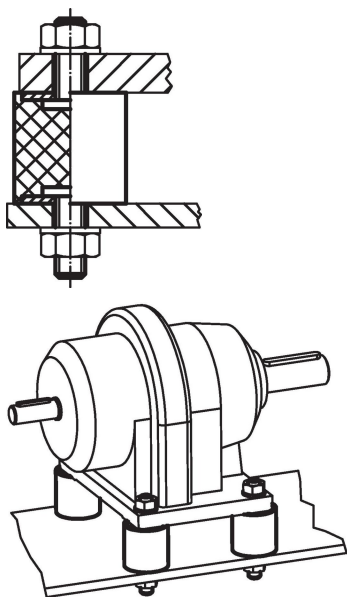
圖面



訂單資訊

| 尺寸 | | | | | 彈簧比率 R | 荷重能力 max. | 彈簧範圍 | 溫度 | | 重量 | 品號 |
|----------------|----------------|----------------|----------------|---|--------|-----------|------|------|------|-----|------------|
| d ₁ | l ₁ | d ₂ | l ₂ | s | ~ | | ~ | min | max. | [g] | |
| ±1,5 | ±1,5 | | | | [N/mm] | [N] | [mm] | [°C] | | | |
| 帶有螺絲在兩端 - 相片 3 | | | | | | | | | | | |
| 40 | 40 | M8 | 23 | 2 | 162 | 1620 | 10 | -30 | 80 | 100 | 25150.0243 |

應用範例



遵守

符合 RoHS

含鉛 - 相容除了例外 6a / 6b / 6c.

含有 >0.1% w/w 的 SVHC 物質

含鉛 - SVHC [REACH] 清單截至 2024 年 1 月 23 日

包含 65 號提案的物質



接觸鉛會導致癌症和生殖危害。接觸鎳會導致癌症。

<https://www.P65Warnings.ca.gov/>

不含衝突礦物

本產品不含來自剛果民主共和國或鄰近國家的任何被指定為“衝突礦物”的物質，例如鈿、錫、金或鎳。