

## 橡膠金屬緩衝器 · 圓柱形止位塊

25150.0161



### 產品描述

用在馬達橡皮軸承, 壓縮機, 泵浦等。  
硬度為55 - 5°A。硬度 ( 40 - 5°邵氏A和70 - 5°邵氏A ) 的要求。

### 材質

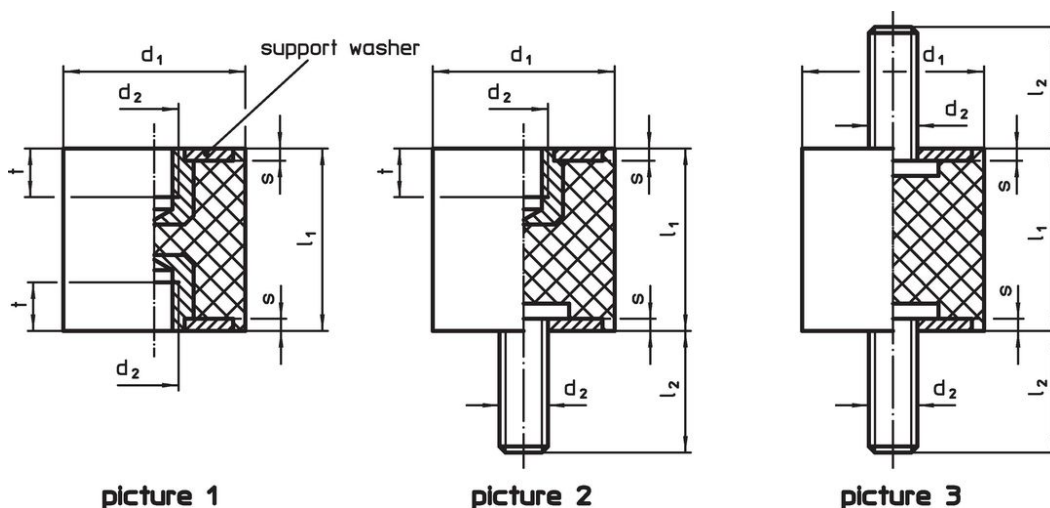
軸承墊片  
• 鋼, 鍍鋅, 鉻化藍

螺紋襯套  
• 鋼, 鍍鋅, 鉻化藍

本體  
• 天然生橡膠, 黑色

螺絲  
• 鋼, 鍍鋅, 鉻化藍

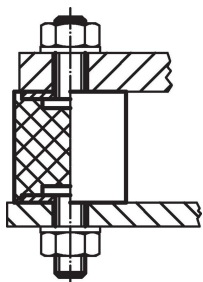
### 圖面



### 訂單資訊

尺寸						彈簧比率 R ~ [N/mm]	荷重能力 max. [N]	彈簧範圍 ~ [mm]	溫度		重量 [g]	品號
d <sub>1</sub> ±1,5	l <sub>1</sub> ±1,5	d <sub>2</sub>	l <sub>2</sub>	s	t ~				min	max.		
適用於下列尺寸的組立工具 - 相片 2												
60	30	M10	28	2	7	453	3400	7,5	-30	80	200	25150.0161

### 應用範例





## 遵守

### 符合 RoHS

含鉛 - 相容除了例外 6a / 6b / 6c.

### 含有 >0.1% w/w 的 SVHC 物質

含鉛 - SVHC [REACH] 清單截至 2024 年 1 月 23 日

### 包含 65 號提案的物質



接觸鉛會導致癌症和生殖危害。接觸鎳會導致癌症。

<https://www.P65Warnings.ca.gov/>

### 不含衝突礦物

本產品不含來自剛果民主共和國或鄰近國家的任何被指定為“衝突礦物”的物質，例如鈿、錫、金或鎢。