

## 橡膠金屬緩衝器 · 圓柱形止位塊

25150.0109



### 產品描述

用在馬達橡皮軸承, 壓縮機, 泵浦等。  
硬度為55 - 5°A。硬度 ( 40 - 5°邵氏A和70 - 5°邵氏A ) 的要求。

### 材質

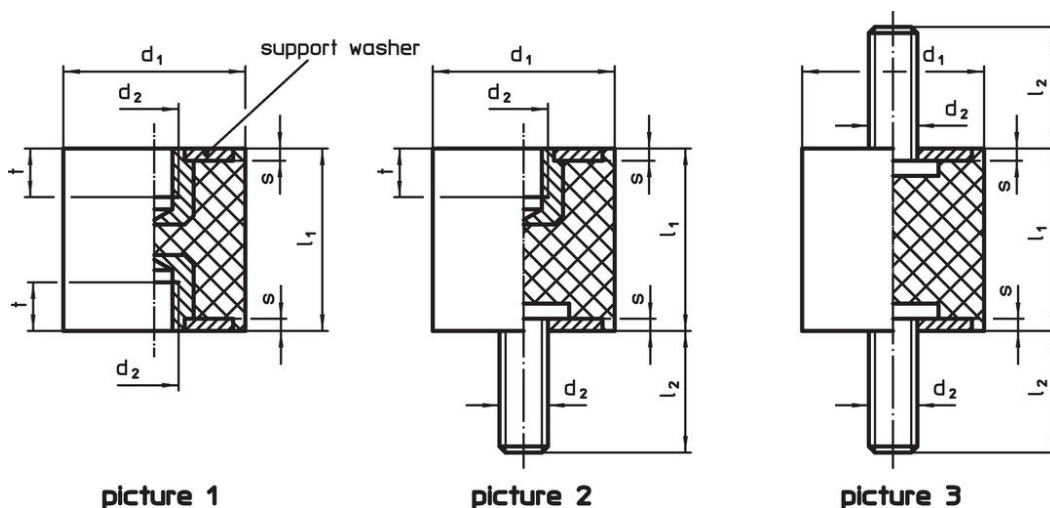
軸承墊片  
• 鋼, 鍍鋅, 鉻化藍

螺紋襯套  
• 鋼, 鍍鋅, 鉻化藍

本體  
• 天然生橡膠, 黑色

螺絲  
• 鋼, 鍍鋅, 鉻化藍

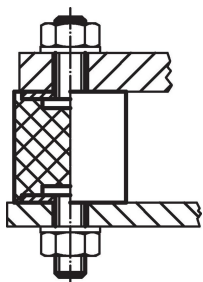
### 圖面



### 訂單資訊

| 尺寸                     |                        |                |                |     |   | 彈簧比率 R<br>~<br>[N/mm] | 荷重能力<br>max.<br>[N] | 彈簧範圍<br>~<br>[mm] | 溫度   |      | 重量<br>[g] | 品號         |
|------------------------|------------------------|----------------|----------------|-----|---|-----------------------|---------------------|-------------------|------|------|-----------|------------|
| d <sub>1</sub><br>±1,5 | l <sub>1</sub><br>±1,5 | d <sub>2</sub> | l <sub>2</sub> | s   | t |                       |                     |                   | min  | max. |           |            |
| [mm]                   |                        |                |                |     |   |                       |                     |                   | [°C] |      |           |            |
| 適用於下列尺寸的組立工具 - 相片 2    |                        |                |                |     |   |                       |                     |                   |      |      |           |            |
| 15                     | 15                     | M4             | 10             | 1,4 | 4 | 35                    | 130                 | 3,75              | -30  | 80   | 6,6       | 25150.0109 |

### 應用範例





## 遵守

### 符合 RoHS

含鉛 - 相容除了例外 6a / 6b / 6c.

### 含有 >0.1% w/w 的 SVHC 物質

含鉛 - SVHC [REACH] 清單截至 2024 年 1 月 23 日

### 包含 65 號提案的物質



接觸鉛會導致癌症和生殖危害。接觸鎳會導致癌症。

<https://www.P65Warnings.ca.gov/>

### 不含衝突礦物

本產品不含來自剛果民主共和國或鄰近國家的任何被指定為“衝突礦物”的物質，例如鈿、錫、金或鎢。