

## 橡膠金屬緩衝器 · 圓柱形止位塊

25150.0032



### 產品描述

用在馬達橡皮軸承, 壓縮機, 泵浦等。  
硬度為55 - 5°A。硬度 ( 40 - 5°邵氏A和70 - 5°邵氏A ) 的要求。

### 材質

軸承墊片

- 鋼, 鍍鋅, 鉻化藍

螺紋襯套

- 鋼, 鍍鋅, 鉻化藍

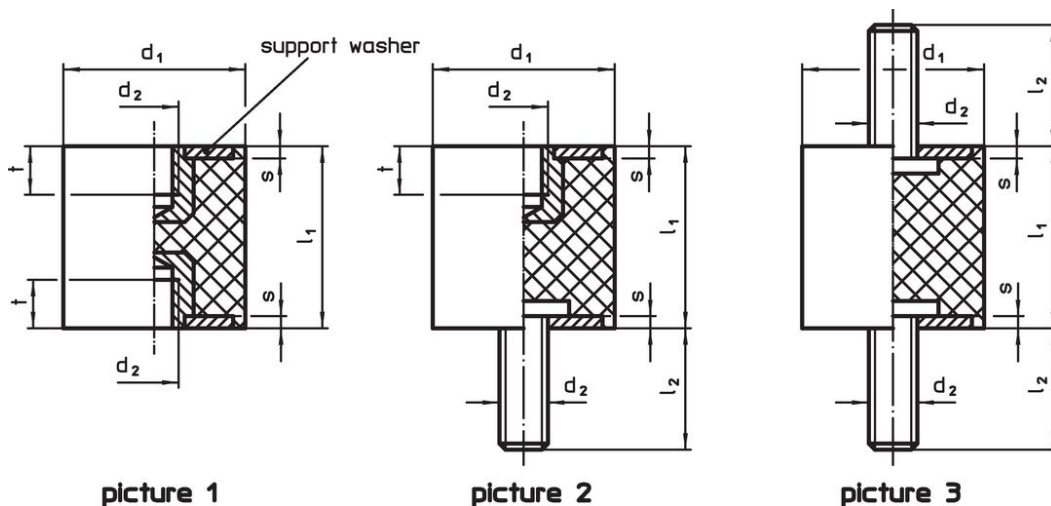
本體

- 天然生橡膠, 黑色

螺絲

- 鋼, 鍍鋅, 鉻化藍

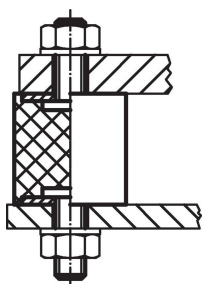
### 圖面



### 訂單資訊

| 尺寸              |           |       |   |     | 彈簧比率 R | 荷重能力 max. | 彈簧範圍 | 溫度   |      | 重量  | 品號         |
|-----------------|-----------|-------|---|-----|--------|-----------|------|------|------|-----|------------|
| $d_1$           | $l_1$     | $d_2$ | s | t   | ~      | max.      | ~    | min  | max. | [g] |            |
| $\pm 1,5$       | $\pm 1,5$ |       |   | ~   | [N/mm] | [N]       | [mm] | [°C] |      |     |            |
| 帶有母螺紋在兩端 - 相片 1 |           |       |   |     |        |           |      |      |      |     |            |
| 30              | 40        | M8    | 2 | 6,5 | 76     | 757       | 10   | -30  | 80   | 50  | 25150.0032 |

### 應用範例





## 遵守

### 符合 RoHS

含鉛 - 相容除了例外 6a / 6b / 6c.

### 含有 >0.1% w/w 的 SVHC 物質

含鉛 - SVHC [REACH] 清單截至 2024 年 1 月 23 日

### 包含 65 號提案的物質



接觸鉛會導致癌症和生殖危害。接觸鎳會導致癌症。

<https://www.P65Warnings.ca.gov/>

### 不含衝突礦物

本產品不含來自剛果民主共和國或鄰近國家的任何被指定為“衝突礦物”的物質，例如鈿、錫、金或鎢。