

高度調整元件 · 定位

25120.0224



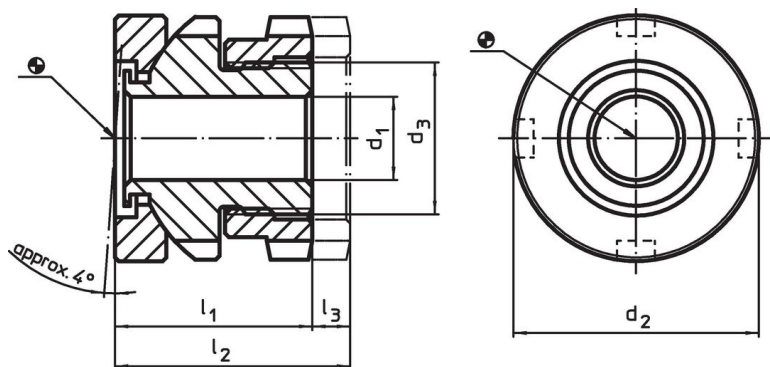
產品描述

用於在軸承表面不平行時調平機器和裝置。
對於垂直調節，自鎖式高度調節元件配有細牙螺紋。所有元件都有一個用於緊固目的的通孔。轉向鎖用作最大調節高度的高度限制。

材質

- 熱處理鋼，鍍鋅，鉻化

圖面



訂單資訊

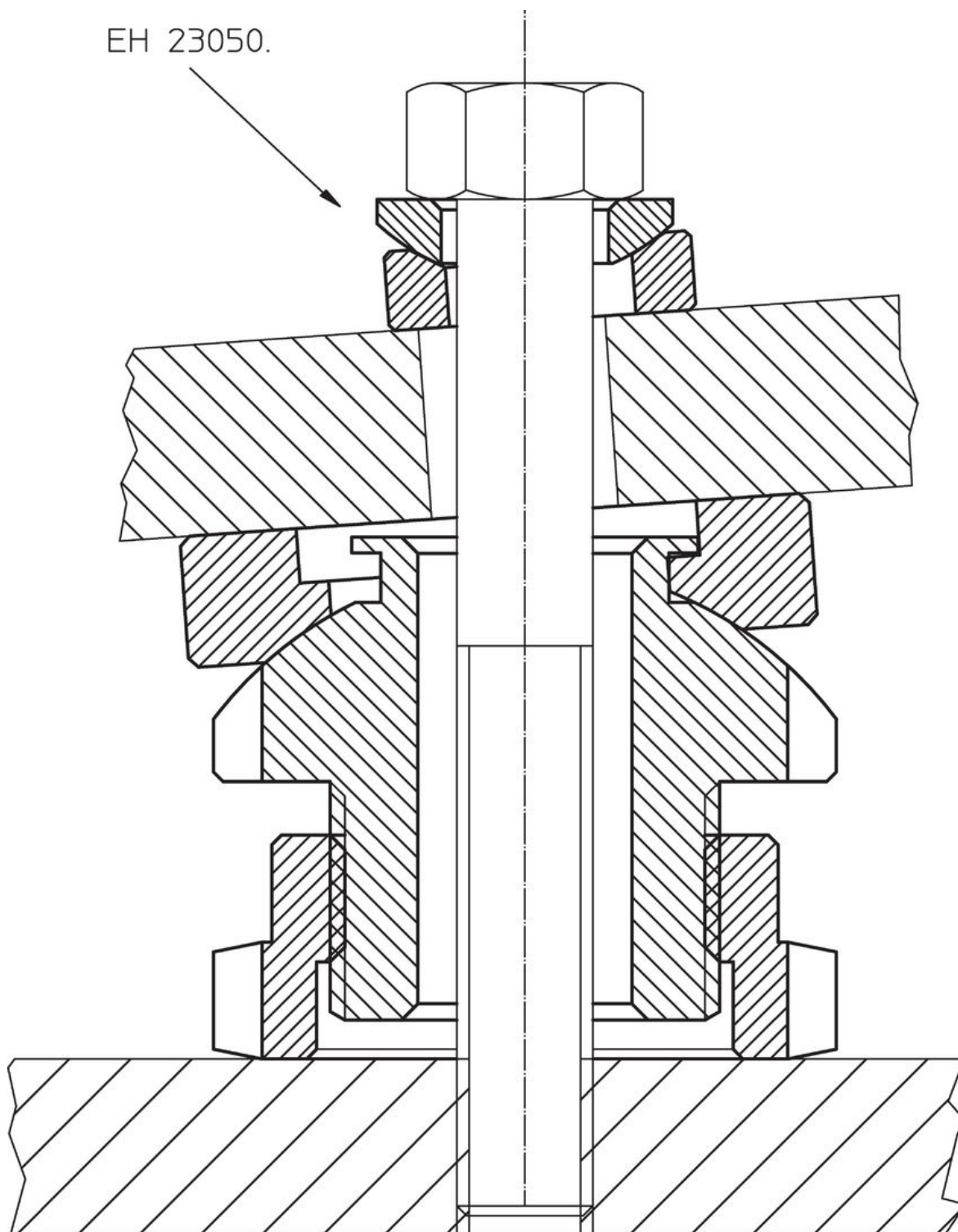
d_1	d_2	尺寸 d_3 [mm]	l_1 ~	l_2 ~	行程 l_3 ~ [mm]	螺絲用 [mm]	靜態荷重能力 max. [kN]	荷重能力 ¹⁾ max. [kN]	[g]	品號
13,5	45	M30 x 1,5	34	41	7	M12	120	80,4	320	25120.0224

¹⁾ Load capacity after deduction of the maximum preload force for screws 8.8.

配件

	適用於高度調整元件 尺寸 d_2 [mm]	鑷刀型螺絲扳手尺寸 DIN 1810, 型式A [mm]	[g]	品號
	45	45 – 50	156	25120.0983

應用範例



遵守

符合 RoHS

符合指令 2011/65/EU 和指令 2015/863

不含 SVHC 物質

不含超過 0.1% w/w 的 SVHC 物質 - 截至 2024 年 6 月 27 日的 SVHC 清單。

不含 65 號提案物質

不包括 65 號提案物質

<https://www.P65Warnings.ca.gov/>

不含衝突礦物

本產品不含來自剛果民主共和國或鄰近國家的任何被指定為“衝突礦物”的物質，例如鈿、錫、金或鎳。