

高度調整元件 · 定位

25120.0212



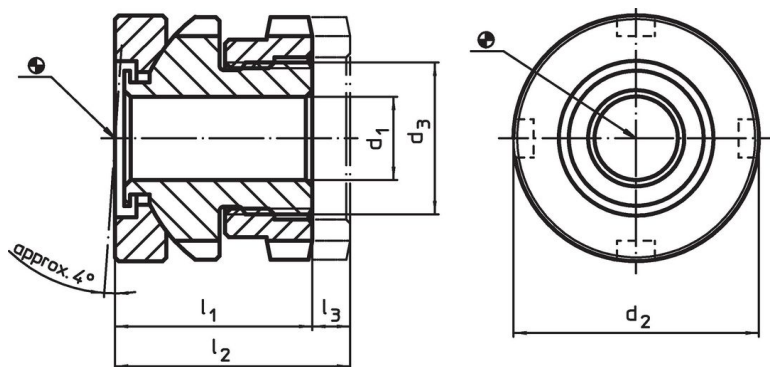
產品描述

用於在軸承表面不平行時調平機器和裝置。
對於垂直調節，自鎖式高度調節元件配有細牙螺紋。所有元件都有一個用於緊固目的的通孔。轉向鎖用作最大調節高度的高度限制。


材質

- 熱處理鋼，鍍鋅，鉻化



圖面



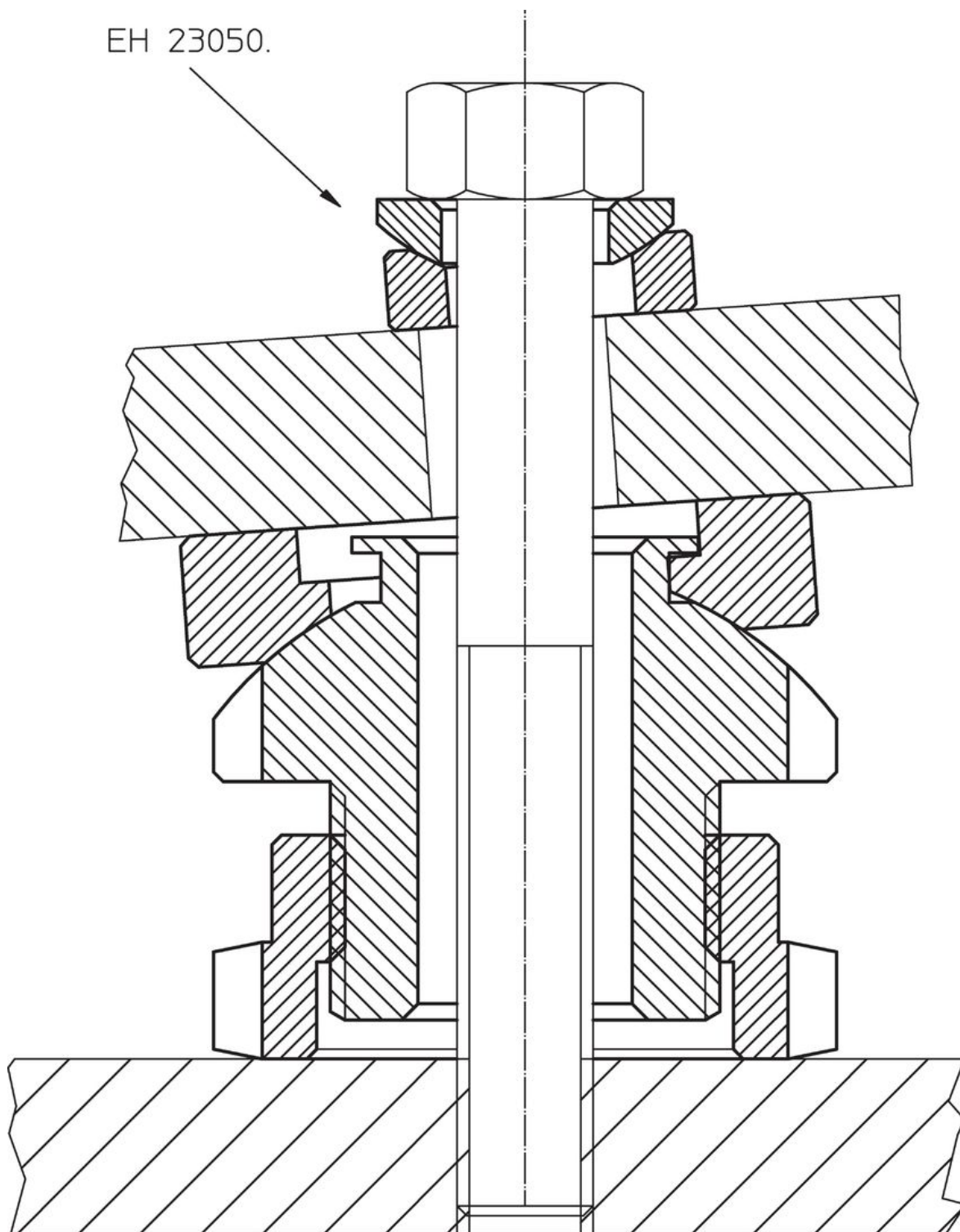
訂單資訊

d_1	d_2	尺寸 d_3 [mm]	l_1 ~	l_2 ~	行程 l_3 ~ [mm]	螺絲用 [mm]	靜態荷 重能力 max. [kN]	荷重能力 max. [kN]	 [g]	品號
6,6	32	M20 x 1	26	31	5	M6	65	55,7	131	25120.0212

配件

	適用於高度調整元件 尺寸 d_2 [mm]	鑷刀型螺絲扳手尺寸 DIN 1810, 型式A [mm]	 [g]	品號
用於垂直調整的鑷刀形板手				
	32	30 - 32	46	25120.0982

應用範例



遵守

符合 RoHS

符合指令 2011/65/EU 和指令 2015/863

不含 SVHC 物質

不含超過 0.1% w/w 的 SVHC 物質 - 截至 2024 年 1 月 23 日的 SVHC 清單。

不含 65 號提案物質

不包括 65 號提案物質

<https://www.P65Warnings.ca.gov/>

不含衝突礦物

本產品不含來自剛果民主共和國或鄰近國家的任何被指定為“衝突礦物”的物質，例如鈿、錫、金或鎳。