

## 高度調整元件 · 定位

25120.0206



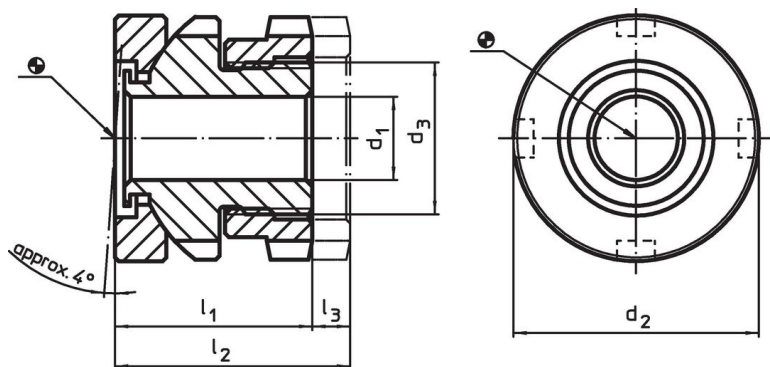
### 產品描述

用於在軸承表面不平行時調平機器和裝置。  
對於垂直調節，自鎖式高度調節元件配有細牙螺紋。所有元件都有一個用於緊固目的的通孔。轉向鎖用作最大調節高度的高度限制。

### 材質

- 熱處理鋼，鍍鋅，鉻化

### 圖面



### 訂單資訊

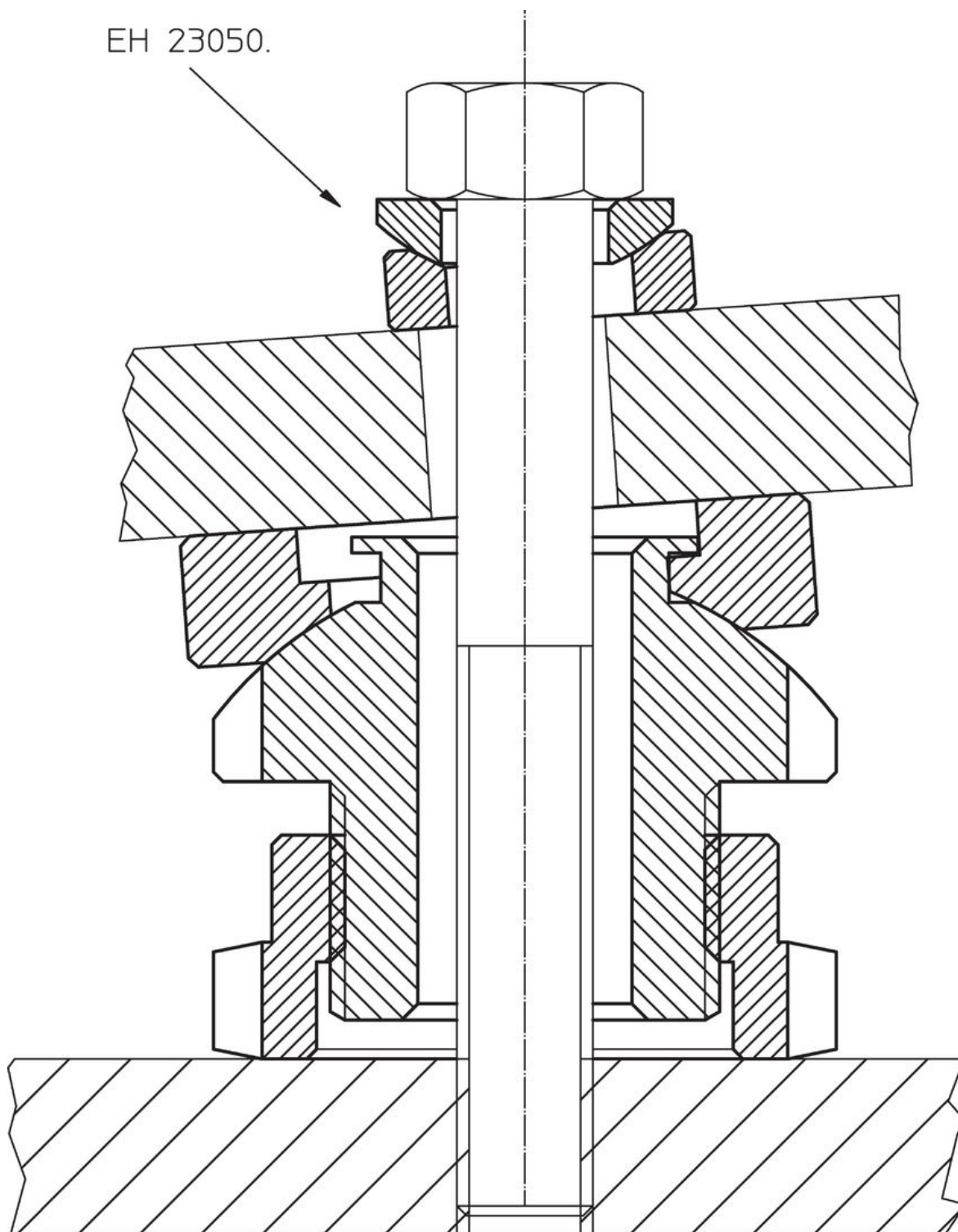
| $d_1$ | $d_2$ | 尺寸<br>$d_3$<br>[mm] | $l_1$<br>~ | $l_2$<br>~ | 行程<br>$l_3$<br>~<br>[mm] | 螺絲用<br>[mm] | 靜態荷<br>重能力<br>max.<br>[kN] | 荷重能力 <sup>1)</sup><br>max.<br>[kN] | [g] | 品號         |
|-------|-------|---------------------|------------|------------|--------------------------|-------------|----------------------------|------------------------------------|-----|------------|
| 6,6   | 25    | M15 x 1             | 22         | 26         | 4                        | M6          | 40                         | 30,7                               | 66  | 25120.0206 |

<sup>1)</sup> Load capacity after deduction of the maximum preload force for screws 8.8.

### 配件

|              | 適用於高度調整元件 尺寸<br>$d_2$<br>[mm] | 鑷刀型螺絲扳手尺寸 DIN 1810, 型式A<br>[mm] | [g] | 品號         |
|--------------|-------------------------------|---------------------------------|-----|------------|
| 用於垂直調整的鑷刀形扳手 |                               |                                 |     |            |
|              | 25                            | 25 – 28                         | 45  | 25120.0981 |

應用範例



## 遵守

### 符合 RoHS

符合指令 2011/65/EU 和指令 2015/863

### 不含 SVHC 物質

不含超過 0.1% w/w 的 SVHC 物質 - 截至 2024 年 6 月 27 日的 SVHC 清單。

### 不含 65 號提案物質

不包括 65 號提案物質

<https://www.P65Warnings.ca.gov/>

### 不含衝突礦物

本產品不含來自剛果民主共和國或鄰近國家的任何被指定為“衝突礦物”的物質，例如鈿、錫、金或鎳。