

## 高度調整元件

25120.0044



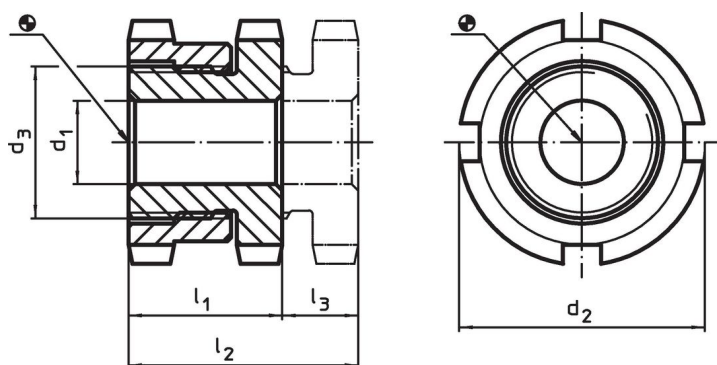
### 產品描述

對於機器和設備的流平性。  
對於垂直調節，自鎖式高度調節元件配有細牙螺紋。所有元件都有一個用於緊固目的的通孔。轉向鎖用作最大調節高度的高度限制。


### 材質

- 熱處理鋼，鍍鋅，鉻化

### 圖面





### 訂單資訊

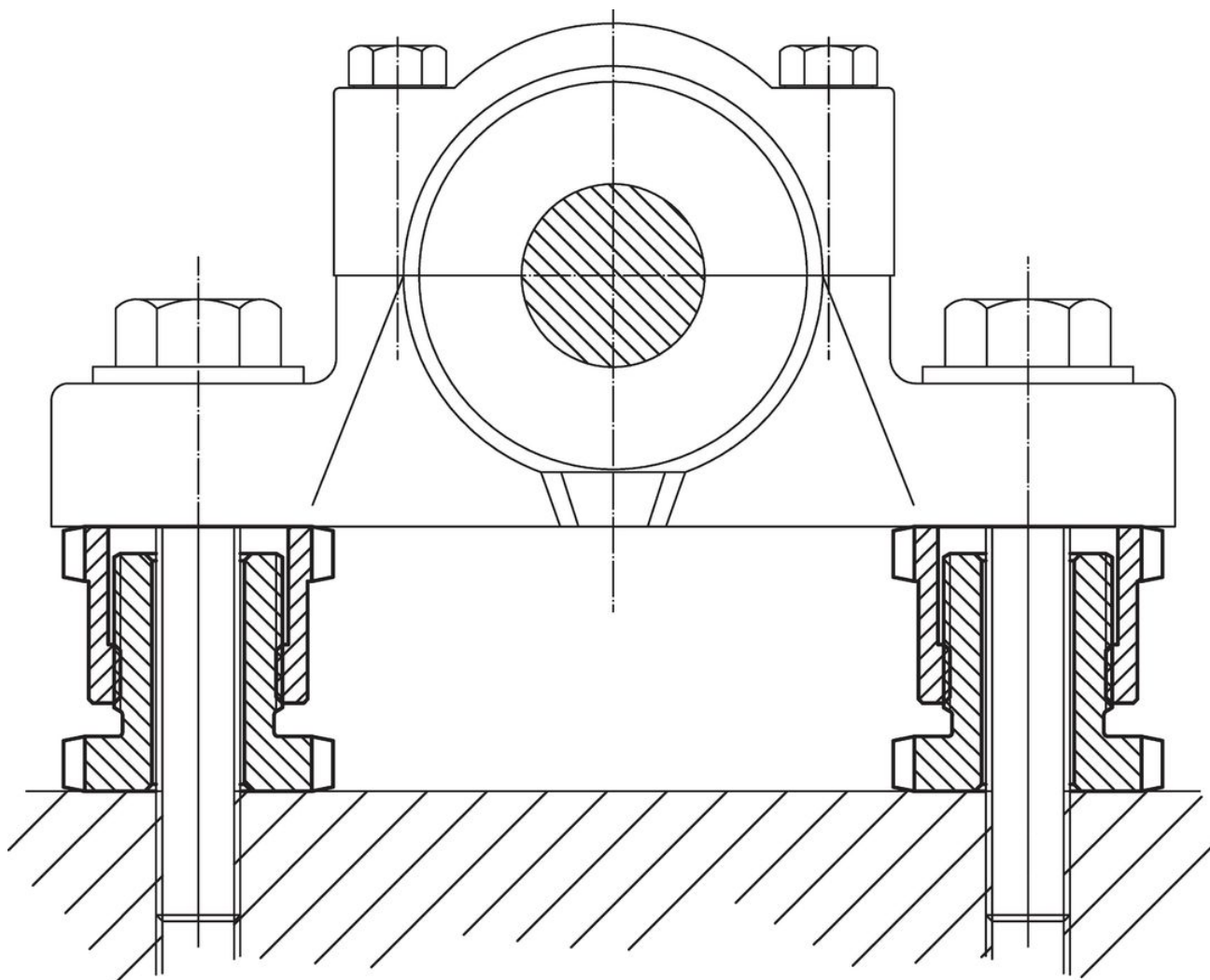
d <sub>1</sub>	d <sub>2</sub>	尺寸 d <sub>3</sub> [mm]	l <sub>1</sub> ~	l <sub>2</sub> ~	行程 l <sub>3</sub> ~ [mm]	螺絲用 [mm]	靜態荷重能力 max. [kN]	荷重能力 <sup>1)</sup> max. [kN]		品號
									[g]	
26	70	M50 x 1,5	33	43	10	M24	330	157	748	25120.0044

<sup>1)</sup> Load capacity after deduction of the maximum preload force for screws 8.8.

### 配件

	適用於高度調整元件 尺寸 d <sub>2</sub> [mm]	鑷刀型螺絲扳手尺寸 DIN 1810, 型式A [mm]		品號
			[g]	
用於垂直調整的鑷刀形板手				
	70	68 – 75	253	25120.0985

應用範例



遵守

符合 RoHS

符合指令 2011/65/EU 和指令 2015/863

不含 SVHC 物質

不含超過 0.1% w/w 的 SVHC 物質 - 截至 2024 年 6 月 27 日的 SVHC 清單。

不含 65 號提案物質

不包括 65 號提案物質

<https://www.P65Warnings.ca.gov/>

不含衝突礦物

本產品不含來自剛果民主共和國或鄰近國家的任何被指定為“衝突礦物”的物質，例如鉭、錫、金或鎢。