

快速插頭接頭 · 有角度和徑向偏移補償

25100.0440



產品描述

快速插頭連接器，可調整而無軸向間隙，含有角度及徑向補償，適用於多種應用，例如不規則線性運動。採實心及精巧設計，無鬆散元件。組裝及拆解皆藉由 T 形槽，無需動手重新調整。堅固和緊密的設計，沒有鬆動的元件。

材質

鉗
• 鋼，熱處理，磷酸鹽處理

座
• 鋼，熱處理，磷酸鹽處理

聯軸器零件
• 熱處理鋼，氮化，黑

螺帽
• 熱處理鋼，磷酸鹽處理

固定螺帽
• 鋼，黑色 (ISO 4035/8675)

彈簧
• 不銹鋼

組裝

藉由組裝和拆卸簡單、堅固和成雙的 T 形槽，手動重新調整是不必要的。

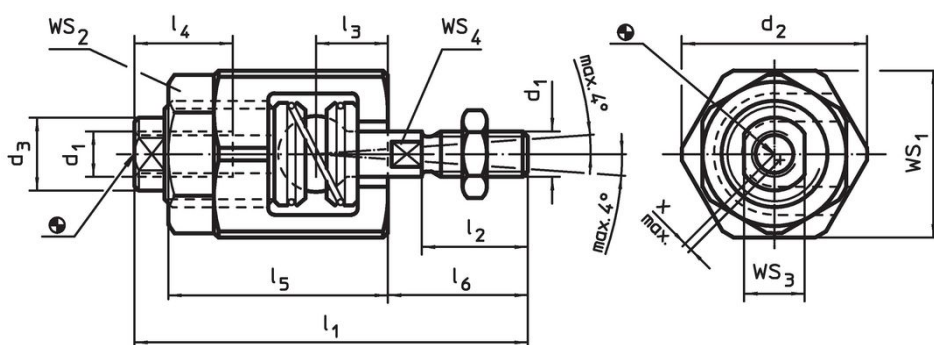
此種快速插頭連接器可經由連接螺紋元件連接至所有常用的氣動及液壓式起卸伸縮筒。

更多資訊

注意事項

快速插塞聯結器不具扭力傳遞功能。

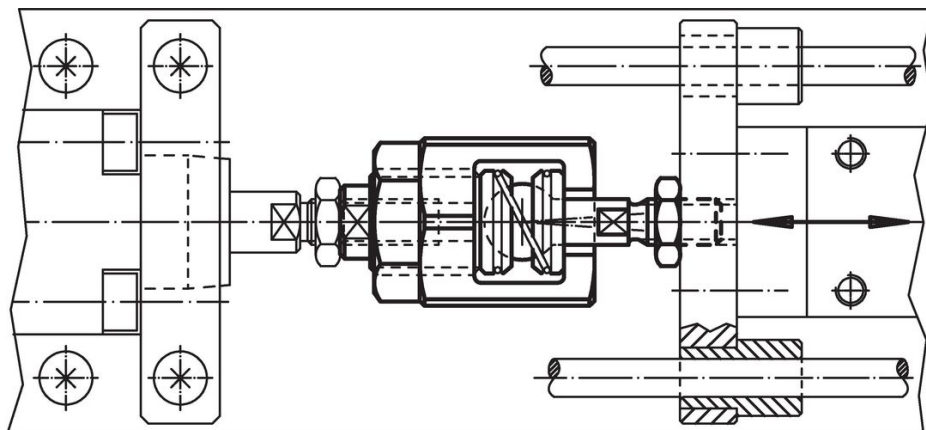
圖面



訂單資訊

尺寸									WS				徑向補償 壓縮 x max. [mm]	最大拉伸 力和壓縮力 max. [kN]	[g]	品號
d ₁	d ₂	d ₃	l ₁	l ₂	l ₃	l ₄ min	l ₅	l ₆	WS ₁	WS ₂	WS ₃	WS ₄				
[mm]									[mm]							
M20 x 1,5	60	32	129	42	26	34	62	53	55	46	27	18	1	30	1148	25100.0440

應用範例



遵守

符合 RoHS

含鉛 - 相容除了例外 6a / 6b / 6c.

含有 >0.1% w/w 的 SVHC 物質

含鉛 - SVHC [REACH] 清單截至 2024 年 1 月 23 日

包含 65 號提案的物質



接觸鉛會導致癌症和生殖危害。接觸鎳會導致癌症。

<https://www.P65Warnings.ca.gov/>

不含衝突礦物

本產品不含來自剛果民主共和國或鄰近國家的任何被指定為“衝突礦物”的物質，例如鈿、錫、金或鎢。