

## 快速插頭接頭 · 有徑向偏移補償

25100.0016



### 產品描述

快速插頭連接器，具徑向補償，適用於多重應用，例如活塞桿與線性運動裝置之間的連接。此種簡單、實心及雙元件的連接器，皆可藉由 T 形槽組裝及拆解，而無需動手重新調整。

### 材質

鉗  
• 鋼，熱處理，磷酸鹽處理

聯軸器零件  
• 鋼，熱處理，磷酸鹽處理

固定螺帽  
• 鋼，黑色 (ISO 4035/8675)

### 組裝

藉由組裝和拆卸簡單、堅固和成雙的 T 形槽，手動重新調整是不必要的。

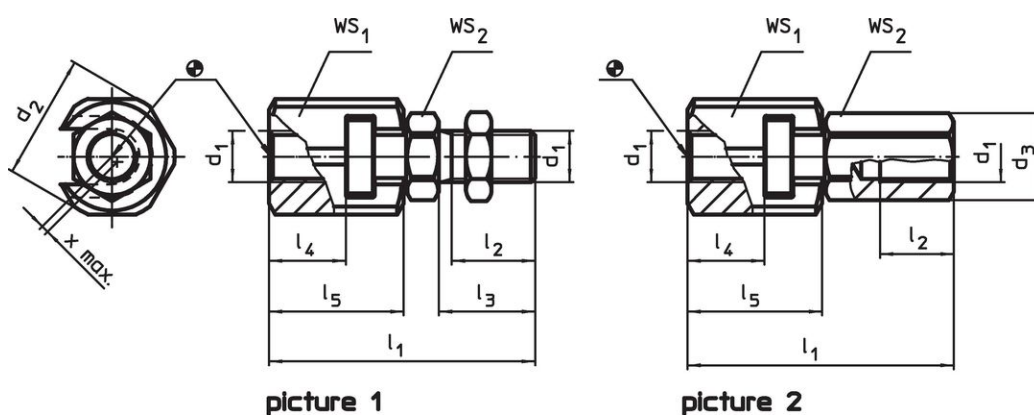
此種快速插頭連接器可經由連接螺紋元件連接至所有常用的氣動及液壓式起卸伸縮筒。

### 更多資訊

### 注意事項

快速插塞聯結器不具扭力傳遞功能。

### 圖面



picture 1

picture 2

### 訂單資訊

d <sub>1</sub>	d <sub>2</sub>	l <sub>1</sub> ~	尺寸				l <sub>5</sub>	WS		徑向補償 壓縮 x max. [mm]	最大拉伸力和壓縮力 max. [kN]	g	品號
			l <sub>2</sub> min	l <sub>3</sub>	l <sub>4</sub> min			WS <sub>1</sub>	WS <sub>2</sub>				
含聯軸螺絲 - 相片 1													
M16	39	83	25	30	23	42	36	24	1	18	382	25100.0016	

應用範例



遵守

符合 RoHS

符合指令 2011/65/EU 和指令 2015/863

不含 SVHC 物質

不含超過 0.1% w/w 的 SVHC 物質 - 截至 2024 年 6 月 27 日的 SVHC 清單。

不含 65 號提案物質

不包括 65 號提案物質

<https://www.P65Warnings.ca.gov/>

不含衝突礦物

本產品不含來自剛果民主共和國或鄰近國家的任何被指定為“衝突礦物”的物質，例如鉭、錫、金或鎢。