

固定軸環 · 快速安裝

25071.0020



產品描述

用於定位，夾住，夾持和作為軸的快速調整元件。
軸的快速、自動夾持、和無晃動組裝，在拉力方向靠單手操作。

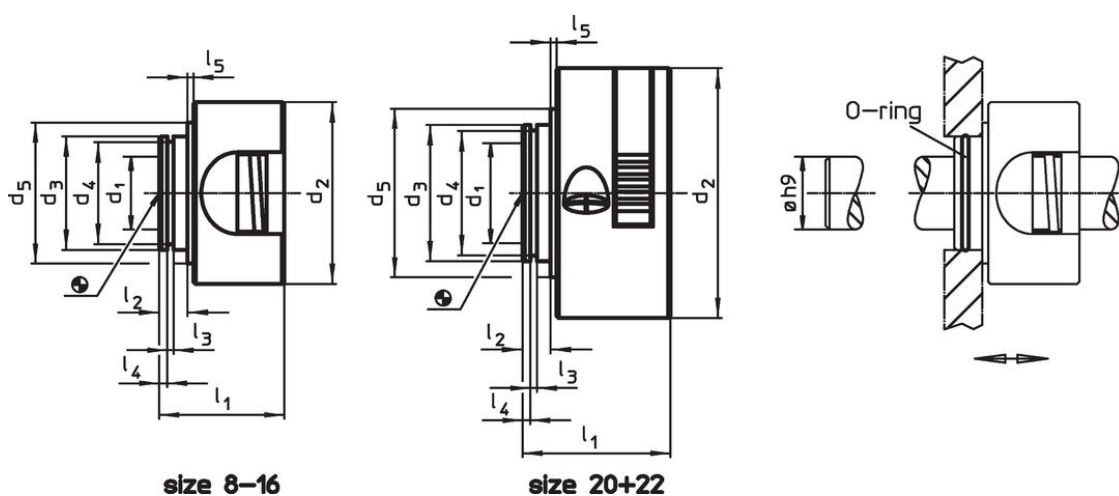
材質

本體
• 塑膠 (PA 6)，黑色

內部零件
• 不銹鋼

不銹鋼本體，塑膠螺絲
• NBR

圖面



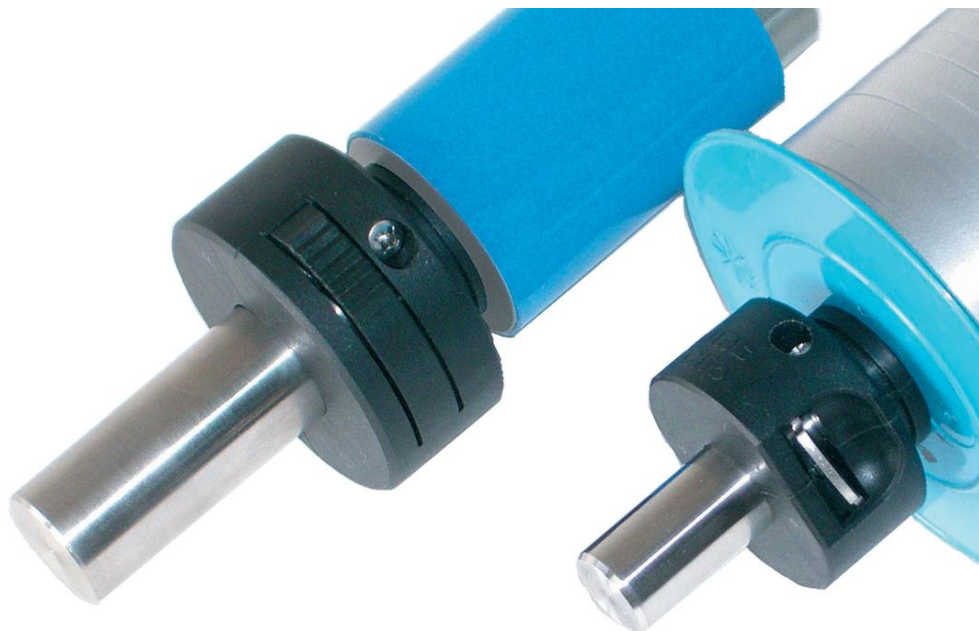
訂單資訊

尺寸					F	🌡️	📦	品號					
d ₁ +0,1	d ₂	d ₃	d ₄	d ₅	軸, 單邊	max.							
[mm]					[N]	[°C]	[g]						
20	55	30	27,4	37	32,5	7	1,7	2,65	0,5	320	80	51	25071.0020

配件

	尺寸 d [mm]	適合的尺寸 [mm]	📦 [g]	品號
不銹鋼本體, 塑膠螺絲				
	22 x 1,5	8, 10, 12, 15, 16	0,2	25071.0052
	27 x 1,5	20, 22	0,2	25071.0054

應用範例



遵守

符合 RoHS

符合指令 2011/65/EU 和指令 2015/863

不含 SVHC 物質

不含超過 0.1% w/w 的 SVHC 物質 - 截至 2024 年 1 月 23 日的 SVHC 清單。

不含 65 號提案物質

不包括 65 號提案物質

<https://www.P65Warnings.ca.gov/>

不含衝突礦物

本產品不含來自剛果民主共和國或鄰近國家的任何被指定為“衝突礦物”的物質，例如鈮、錫、金或鎢。