

## 固定軸環 · 帶有感應器的接頭

25070.0135



### 產品描述

夾緊環提供有緊固作用的傳感器，開關等。普遍適用性，即作為一個活塞桿的限位開關。  
夾緊環由不銹鋼製成具有很強的夾力。

### 材質

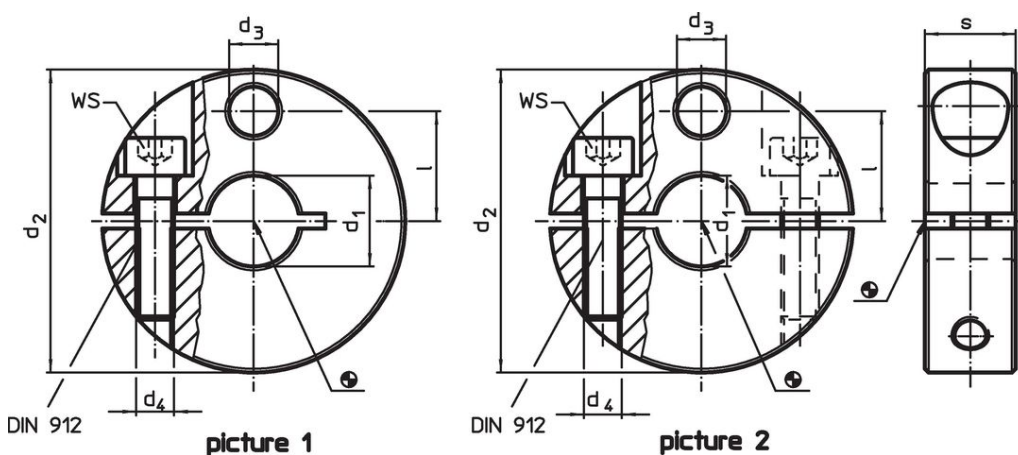
#### 螺絲

- 不銹鋼


#### 軸環

- 不銹鋼 1.4021

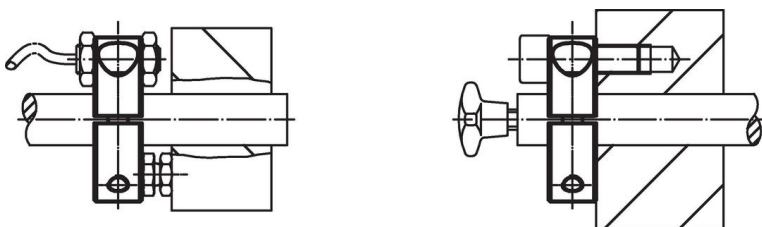
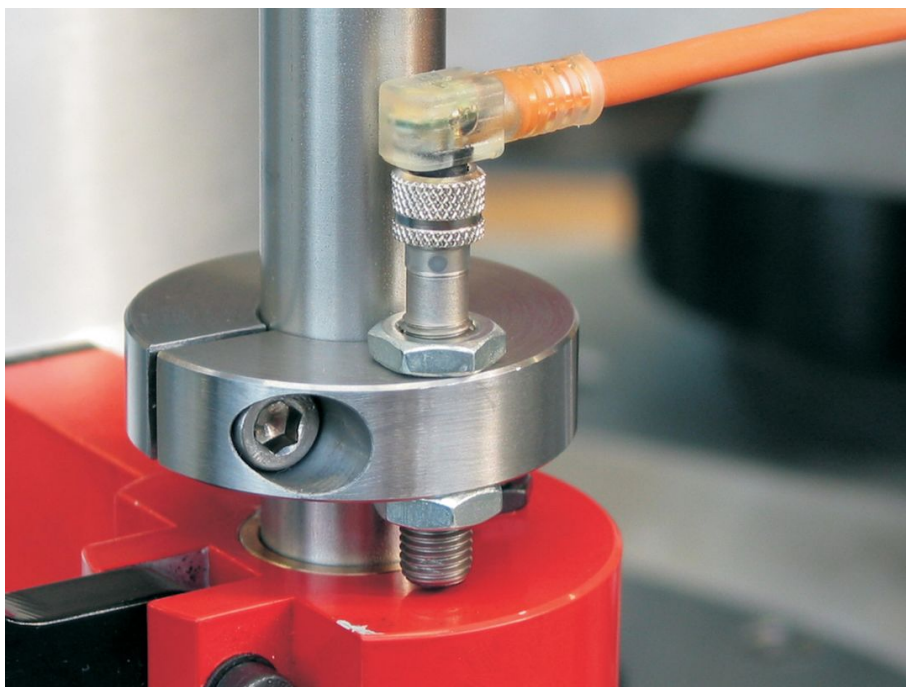
### 圖面



### 訂單資訊

d <sub>1</sub>	d <sub>2</sub>	d <sub>3</sub>	尺寸			WS		品號
H8	-0,5		d <sub>4</sub>	l	s	[mm]	[g]	
			[mm]					
分割的 - 相片 2								
35	80	13	M8	30	20	6	542	25070.0135

應用範例



遵守

符合 RoHS

符合指令 2011/65/EU 和指令 2015/863

不含 SVHC 物質

不含超過 0.1% w/w 的 SVHC 物質 - 截至 2024 年 6 月 27 日的 SVHC 清單。

不含 65 號提案物質

不包括 65 號提案物質

<https://www.P65Warnings.ca.gov/>

不含衝突礦物

本產品不含來自剛果民主共和國或鄰近國家的任何被指定為“衝突礦物”的物質，例如鈮、錫、金或鎢。