

## 固定軸環 · 帶有感應器的接頭

25070.0122



### 產品描述

夾緊環提供有緊固作用的傳感器，開關等。普遍適用性，即作為一個活塞桿的限位開關。  
夾緊圈由不銹鋼製成具有很強的夾力。

### 材質

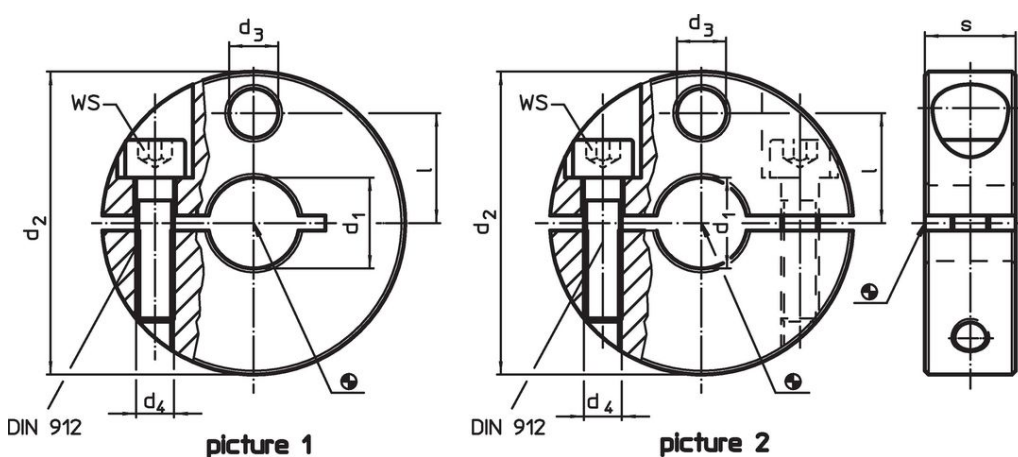
#### 螺絲

- 不銹鋼


#### 軸環

- 不銹鋼 1.4021

### 圖面



### 訂單資訊

d <sub>1</sub>	d <sub>2</sub>	d <sub>3</sub>	尺寸			WS		品號
H8	-0,5		d <sub>4</sub>	l	s	[mm]	[g]	
[mm]								
分割的 - 相片 2								
22	65	13	M8	23,5	18	6	341	25070.0122

應用範例



遵守

符合 RoHS

符合指令 2011/65/EU 和指令 2015/863

不含 SVHC 物質

不含超過 0.1% w/w 的 SVHC 物質 - 截至 2024 年 6 月 27 日的 SVHC 清單。

不含 65 號提案物質

不包括 65 號提案物質

<https://www.P65Warnings.ca.gov/>

不含衝突礦物

本產品不含來自剛果民主共和國或鄰近國家的任何被指定為“衝突礦物”的物質，例如鈿、錫、金或鎢。