

固定軸環 · 帶有感應器的接頭

25070.0115



產品描述

夾緊環提供有緊固作用的傳感器，開關等。普遍適用性，即作為一個活塞桿的限位開關。
夾緊圈由不銹鋼製成具有很強的夾力。

材質

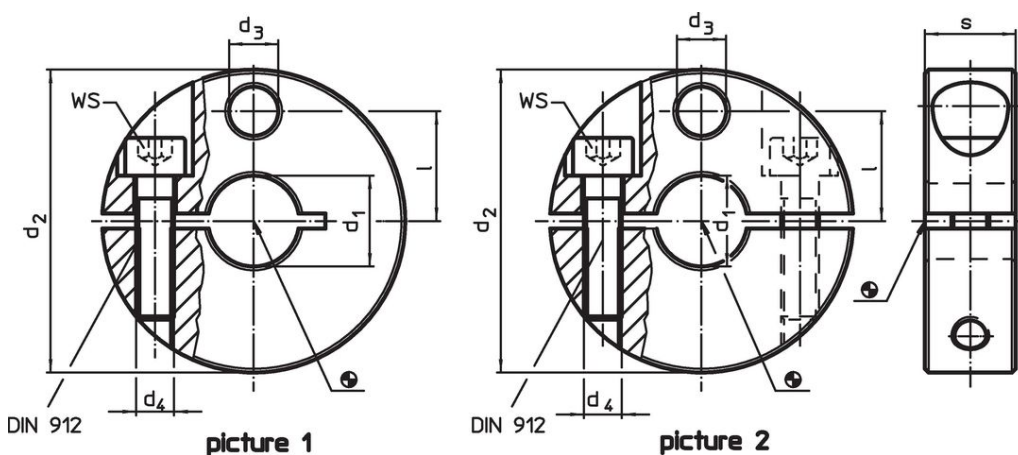
螺絲

- 不銹鋼


軸環

- 不銹鋼 1.4021

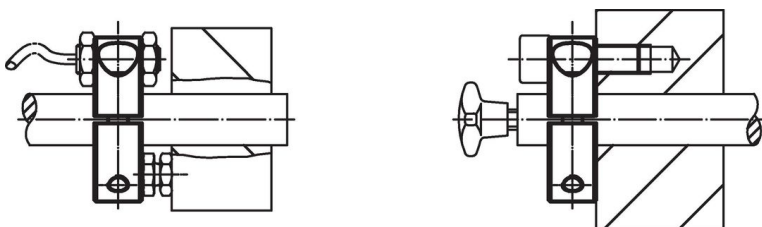
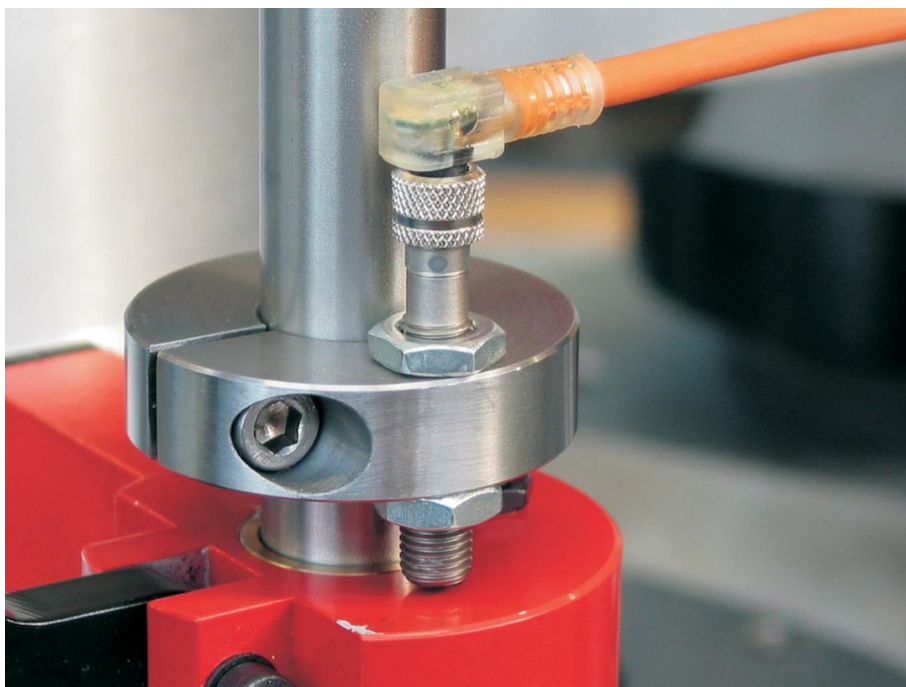
圖面



訂單資訊

d ₁	d ₂	d ₃	尺寸 d ₄	l	s	WS		品號
H8	-0,5		[mm]			[mm]	[g]	
分割的 - 相片 2								
15	45	9	M6	16,5	13	5	112	25070.0115

應用範例



遵守

符合 RoHS

符合指令 2011/65/EU 和指令 2015/863

不含 SVHC 物質

不含超過 0.1% w/w 的 SVHC 物質 - 截至 2024 年 6 月 27 日的 SVHC 清單。

不含 65 號提案物質

不包括 65 號提案物質

<https://www.P65Warnings.ca.gov/>

不含衝突礦物

本產品不含來自剛果民主共和國或鄰近國家的任何被指定為“衝突礦物”的物質，例如鈿、錫、金或鎢。