

固定軸環

25069.0332



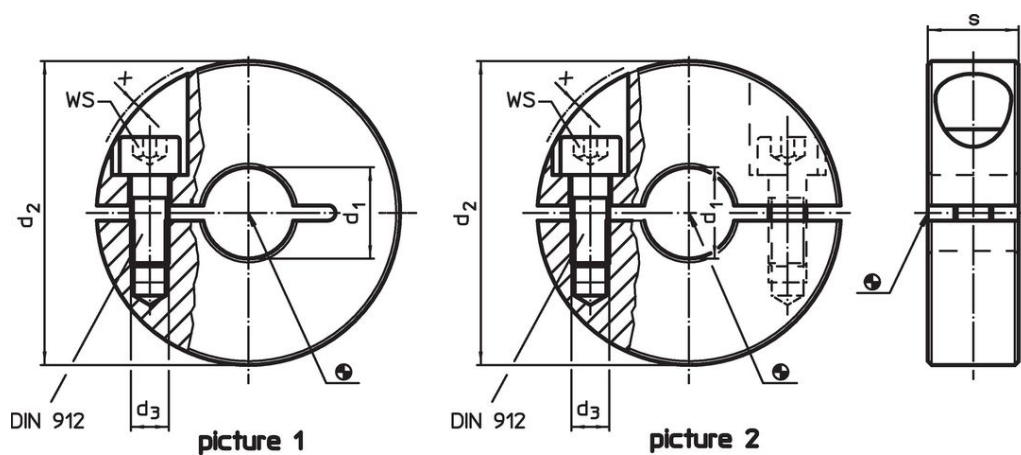
產品描述

固定軸環具有通用功能，例如：固定止動。
以強夾力設定軸環。


材質

- 螺絲
- 不銹鋼
- 軸環
- 鍍鋅

圖面



訂單資訊

| d ₁ | d ₂ | 尺寸 | | | WS |  | 品號 |
|-----------------|----------------|----------------|----|-----|------|---|------------|
| H10 | | d ₃ | s | x | [mm] | [g] | |
| [mm] | | | | | | | |
| 分割的 - 相片 2, 不銹鋼 | | | | | | | |
| 32 | 60 | M6 | 15 | 0,4 | 5 | 187 | 25069.0332 |

應用範例



遵守

符合 RoHS

符合指令 2011/65/EU 和指令 2015/863

不含 SVHC 物質

不含超過 0.1% w/w 的 SVHC 物質 - 截至 2024 年 6 月 27 日的 SVHC 清單。

不含 65 號提案物質

不包括 65 號提案物質

<https://www.P65Warnings.ca.gov/>

不含衝突礦物

本產品不含來自剛果民主共和國或鄰近國家的任何被指定為“衝突礦物”的物質，例如鈮、錫、金或鎢。