

固定軸環

25069.0318



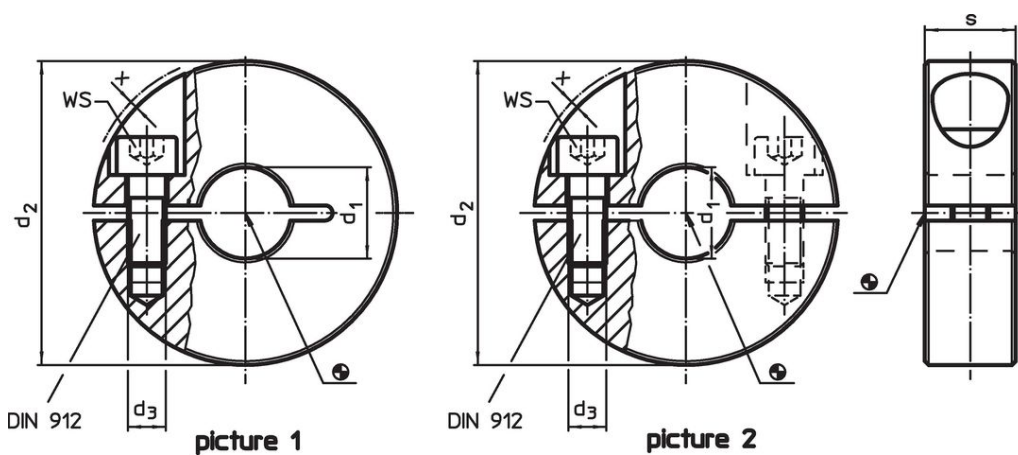
產品描述

固定軸環具有通用功能，例如：固定止動。
以強夾力設定軸環。


材質

- 螺絲
- 不銹鋼
- 軸環
- 鍍鋅

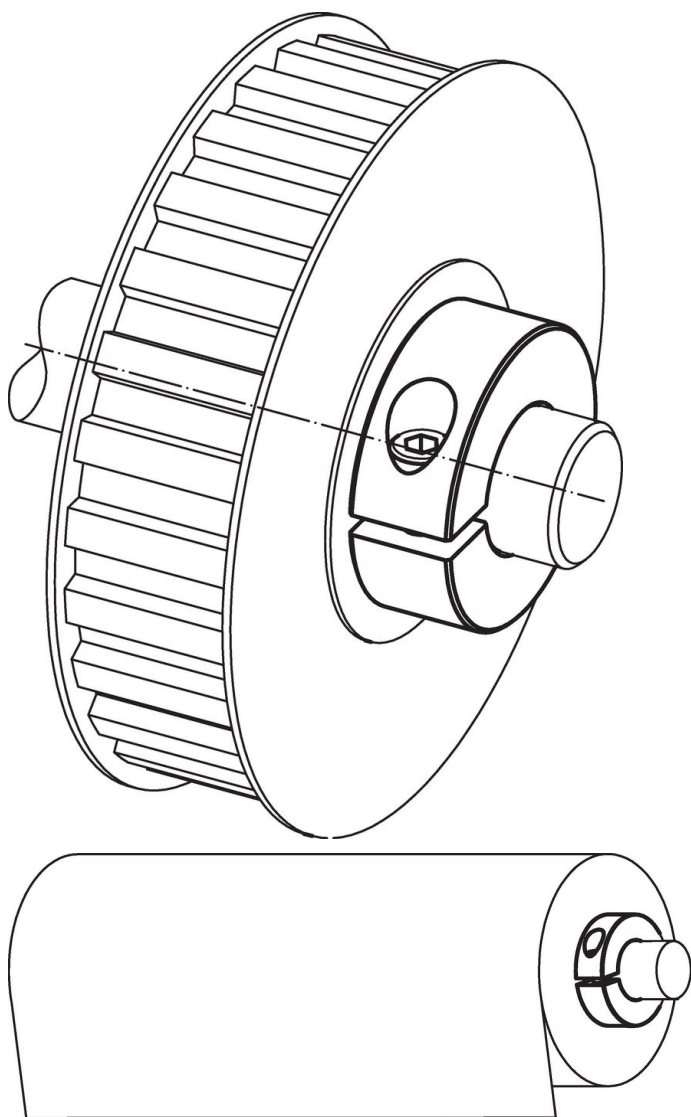
圖面



訂單資訊

d ₁ H10	d ₂	尺寸 d ₃ [mm]	s	x	WS [mm]	 [g]	品號
分割的 - 相片 2, 不銹鋼							
18	42	M5	15	0,6	4	103	25069.0318

應用範例



遵守

符合 RoHS

符合指令 2011/65/EU 和指令 2015/863

不含 SVHC 物質

不含超過 0.1% w/w 的 SVHC 物質 - 截至 2024 年 6 月 27 日的 SVHC 清單。

不含 65 號提案物質

不包括 65 號提案物質

<https://www.P65Warnings.ca.gov/>

不含衝突礦物

本產品不含來自剛果民主共和國或鄰近國家的任何被指定為“衝突礦物”的物質，例如鈿、錫、金或鎢。