

## 固定軸環

25069.0222



### 產品描述

固定軸環具有通用功能，例如：固定止動。  
以強夾力設定軸環。

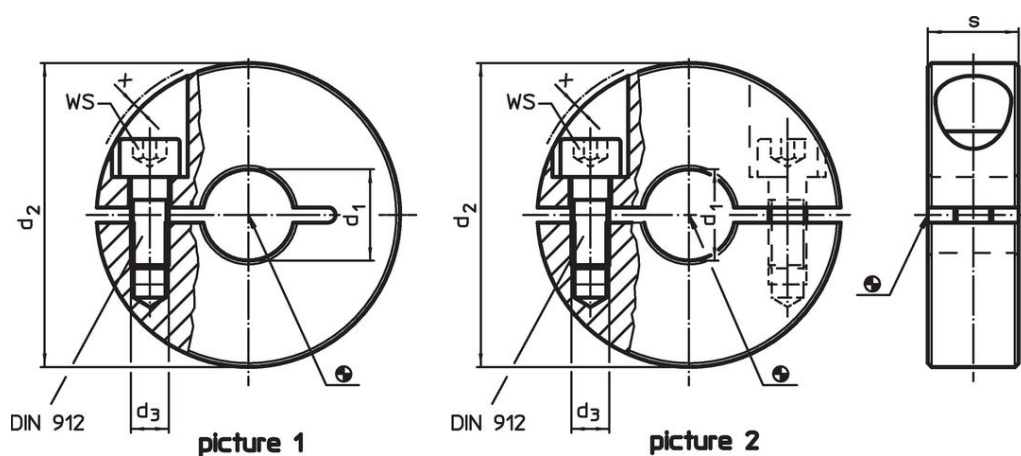
### 材質

螺絲  
• 鋼


軸環

• 鋼、黑色、蒸汽氧化

### 圖面



### 訂單資訊

$d_1$	$d_2$	尺寸 $d_3$	$s$	$x$	WS		品號
H10		[mm]			[mm]	[g]	
分割的 - 相片 2, 鋼							
22	48	M5	15	0	4	135	25069.0222

應用範例



遵守

符合 RoHS

含鉛 - 相容除了例外 6a / 6b / 6c.

含有 >0.1% w/w 的 SVHC 物質

含鉛 - SVHC [REACH] 清單截至 2024 年 6 月 27 日

包含 65 號提案的物質



接觸鉛會導致癌症和生殖危害。接觸鎳會導致癌症。  
<https://www.P65Warnings.ca.gov/>

不含衝突礦物

本產品不含來自剛果民主共和國或鄰近國家的任何被指定為“衝突礦物”的物質，例如鈿、錫、金或鎢。