

固定軸環

25069.0208



產品描述

固定軸環具有通用功能，例如：固定止動。
以強夾力設定軸環。

材質

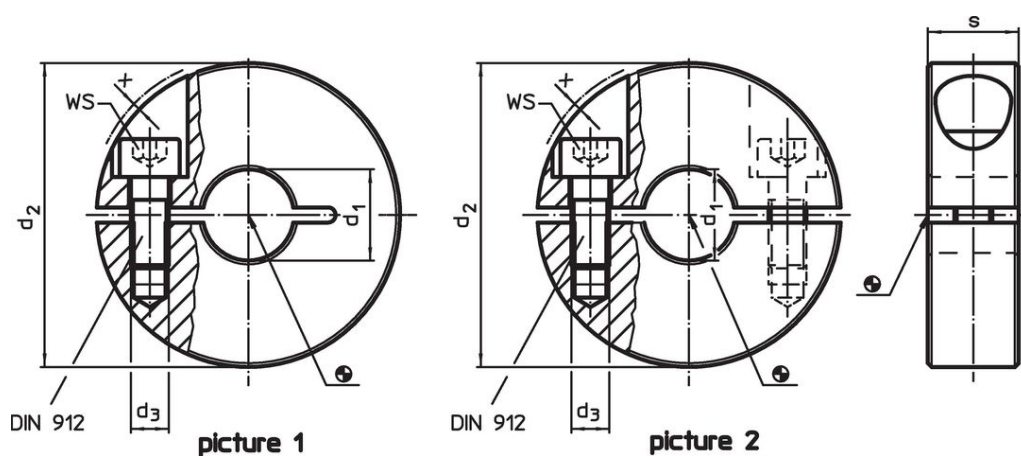
螺絲

• 鋼

軸環

• 鋼、黑色、蒸汽氧化

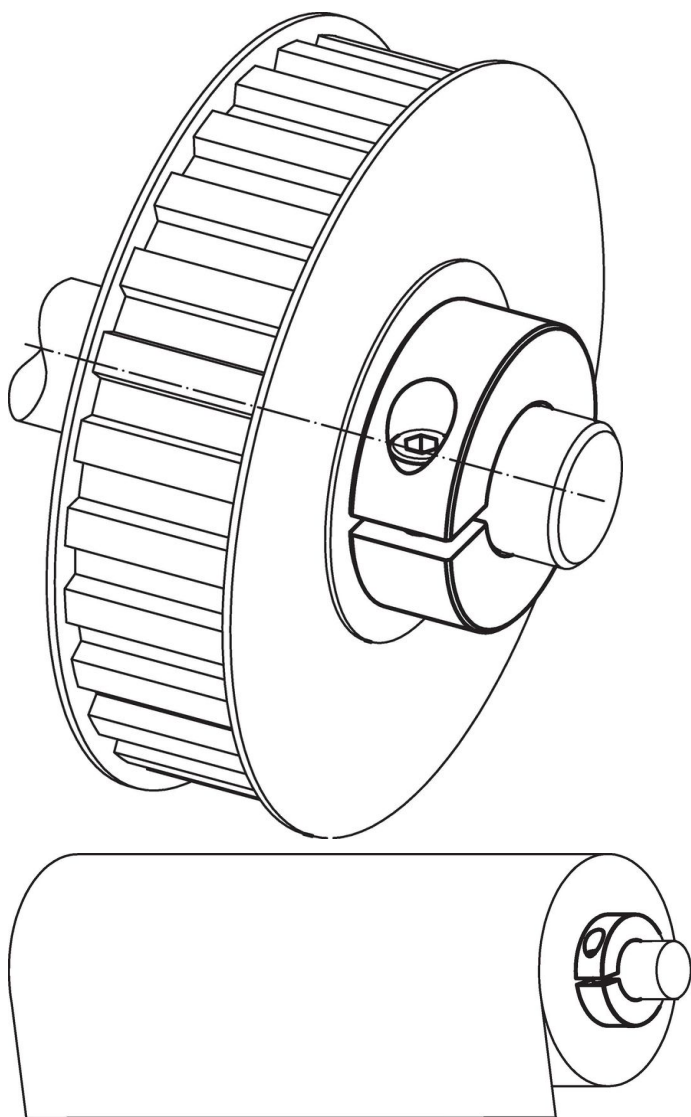
圖面



訂單資訊

| d ₁ | d ₂ | 尺寸 d ₃ | s | x | WS |  | 品號 |
|----------------|----------------|----------------------|---|---|------|---|------------|
| H10 | | [mm] | | | [mm] | [g] | |
| 分割的 - 相片 2, 鋼 | | | | | | | |
| 8 | 22 | M3 | 9 | 1 | 2,5 | 20 | 25069.0208 |

應用範例



遵守

符合 RoHS

含鉛 - 相容除了例外 6a / 6b / 6c.

含有 >0.1% w/w 的 SVHC 物質

含鉛 - SVHC [REACH] 清單截至 2024 年 6 月 27 日

包含 65 號提案的物質



接觸鉛會導致癌症和生殖危害。接觸鎳會導致癌症。
<https://www.P65Warnings.ca.gov/>

不含衝突礦物

本產品不含來自剛果民主共和國或鄰近國家的任何被指定為“衝突礦物”的物質，例如鈿、錫、金或鎢。