

固定軸環

25069.0122



產品描述

固定軸環具有通用功能，例如：固定止動。
以強夾力設定軸環。

材質

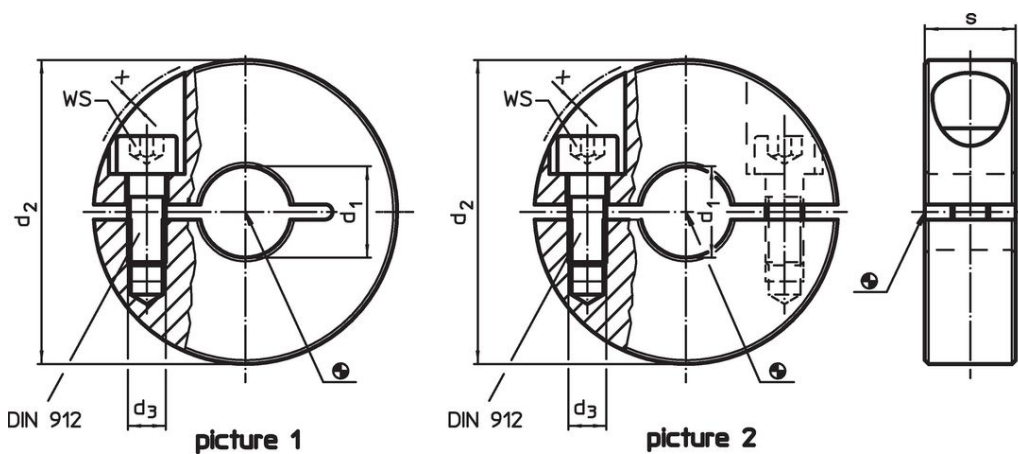
螺絲

- 不銹鋼


軸環

- 鍍鋅

圖面



訂單資訊

d ₁	d ₂	尺寸 d ₃	s	x	WS		品號
H10		[mm]			[mm]	[g]	
22	48	M5	15	0	4	138	25069.0122

有槽溝 - 相片 1, 不銹鋼

應用範例



遵守

符合 RoHS

符合指令 2011/65/EU 和指令 2015/863

不含 SVHC 物質

不含超過 0.1% w/w 的 SVHC 物質 - 截至 2024 年 6 月 27 日的 SVHC 清單。

不含 65 號提案物質

不包括 65 號提案物質

<https://www.P65Warnings.ca.gov/>

不含衝突礦物

本產品不含來自剛果民主共和國或鄰近國家的任何被指定為“衝突礦物”的物質，例如鈮、錫、金或鎢。