

固定軸環

25069.0106



產品描述

固定軸環具有通用功能，例如：固定止動。
以強夾力設定軸環。

材質

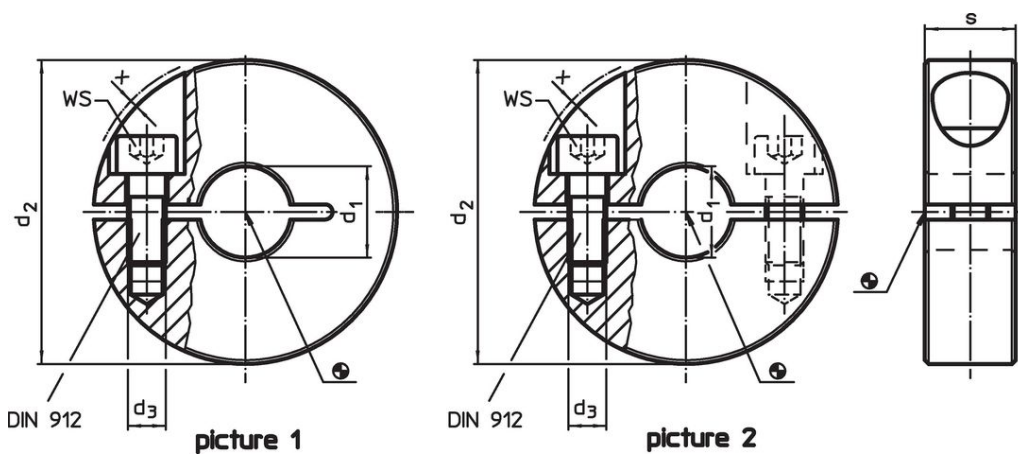
螺絲

- 不銹鋼

軸環

- 鍍鋅

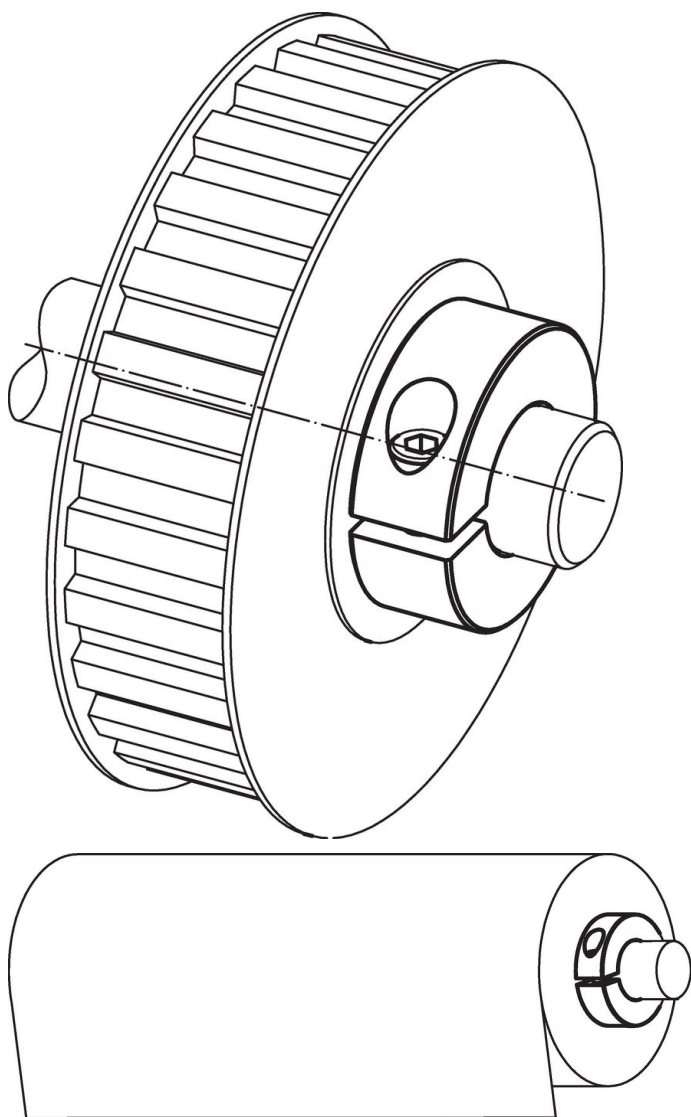
圖面



訂單資訊

| d ₁ | d ₂ | 尺寸 | | | WS | | 品號 |
|-----------------|----------------|----------------|---|-----|------|-----|------------|
| H10 | | d ₃ | s | x | [mm] | [g] | |
| | | [mm] | | | | | |
| 有槽溝 – 相片 1, 不銹鋼 | | | | | | | |
| 6 | 20 | M3 | 9 | 1,2 | 2,5 | 20 | 25069.0106 |

應用範例



遵守

符合 RoHS

符合指令 2011/65/EU 和指令 2015/863

不含 SVHC 物質

不含超過 0.1% w/w 的 SVHC 物質 - 截至 2024 年 6 月 27 日的 SVHC 清單。

不含 65 號提案物質

不包括 65 號提案物質

<https://www.P65Warnings.ca.gov/>

不含衝突礦物

本產品不含來自剛果民主共和國或鄰近國家的任何被指定為“衝突礦物”的物質，例如鈮、錫、金或鎢。