

固定軸環

25069.0016



產品描述

固定軸環具有通用功能，例如：固定止動。
以強夾力設定軸環。

材質

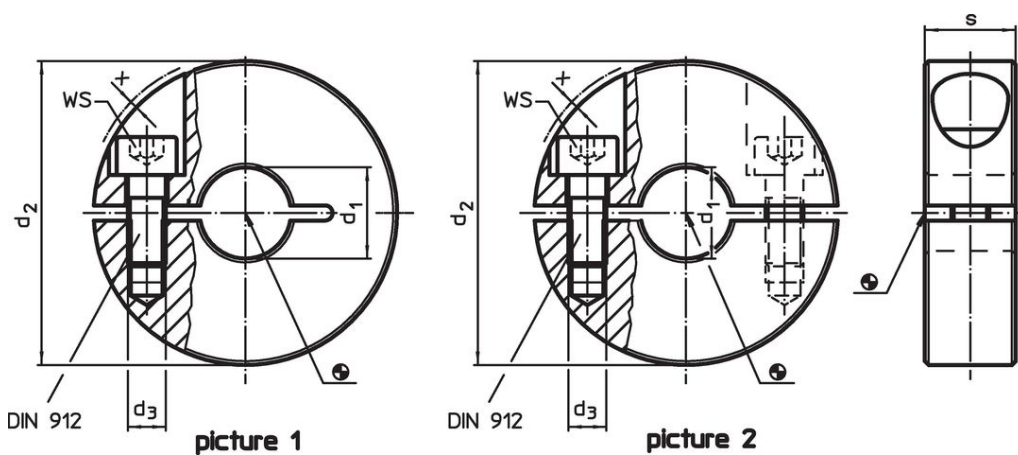
螺絲

• 鋼


軸環

• 鋼、黑色、蒸汽氧化

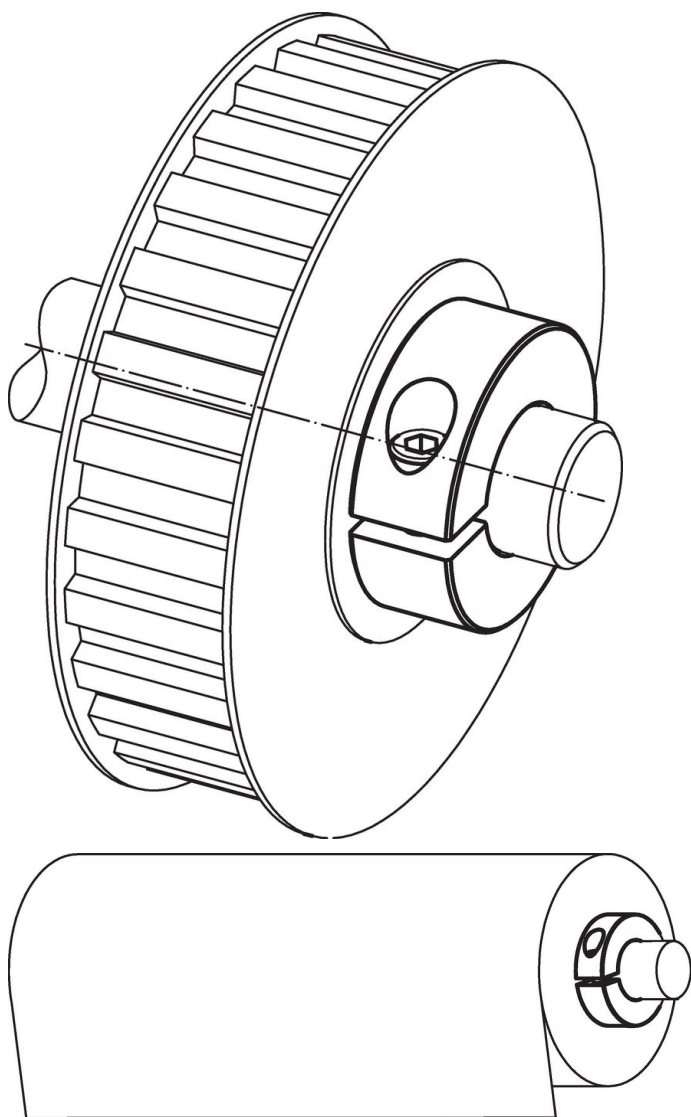
圖面



訂單資訊

d ₁	d ₂	尺寸			WS		品號
H10		d ₃	s	x	[mm]	[g]	
有槽溝 - 相片 1, 鋼							
16	36	M5	13	1,4	4	68	25069.0016

應用範例



遵守

符合 RoHS

含鉛 - 相容除了例外 6a / 6b / 6c.

含有 >0.1% w/w 的 SVHC 物質

含鉛 - SVHC [REACH] 清單截至 2024 年 6 月 27 日

包含 65 號提案的物質



接觸鉛會導致癌症和生殖危害。接觸鎳會導致癌症。
<https://www.P65Warnings.ca.gov/>

不含衝突礦物

本產品不含來自剛果民主共和國或鄰近國家的任何被指定為“衝突礦物”的物質，例如鈿、錫、金或鎢。