

## 斜度免鍵軸襯 · 帶有鎖緊螺帽，不鏽鋼

25050.0325



### 產品描述

它是一種自定中心和非浮動錐形軸襯中腐蝕保護的設計與六角螺母。

錐形軸襯的旋轉精度為 0.03 毫米。

透過使用錐形軸襯，機械元件如鏈輪、齒輪、皮帶輪、凸輪，槓桿等的所有軸襯接頭可以容易地和有效地建立起來。

### 材質

外部零件

- 不鏽鋼，鍍鎳

內部零件

- 不鏽鋼，鍍鎳

螺帽

- 不鏽鋼，鍍鎳，硬化

### 組裝

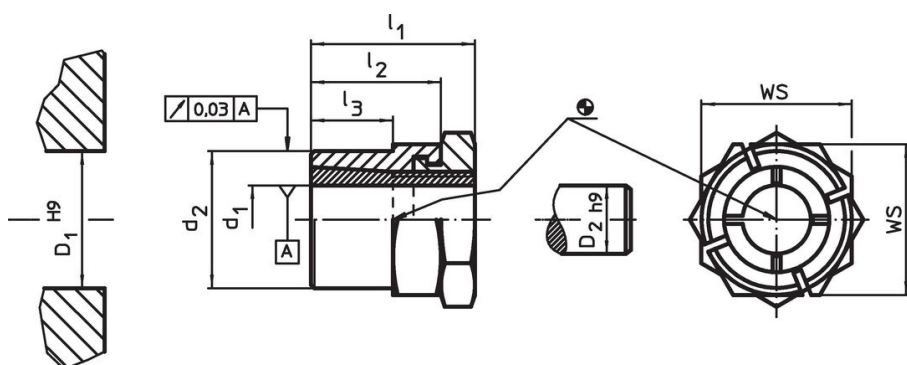
鎖緊螺母的外部分有利於在軸襯接合的鎖定如果包含自由旋轉軸。以安裝來說，月牙扳手（厚度最大L2-L3）會被使用。

### 更多資訊

### 參考

請遵循安裝說明，安裝範例以及技術數據。

### 圖面



### 訂單資訊

尺寸					WS [mm]	螺帽的 鎖固力矩 $T_A$ max. [Nm]	移轉力矩 M max. [Nm]	可轉移的 軸向負載 $F_a$ max. [kN]	軸的表 面壓力 $p_w$ max. [N/mm <sup>2</sup> ]	中心的 表面壓力 $p_N$ max. [N/mm <sup>2</sup> ]	中心孔 $D_1$ H9 [mm]	軸徑 $D_2$ h9 [mm]	[g]	品號
$d_1$	$d_2$	$l_1$	$l_2$	$l_3$										
25	38	41	30	20	46	175	277,9	22,3	121	122	38	25	305	25050.0325

### 配件

	WS [mm]	[g]	品號
特殊叉形 扳手			
	46	610	25050.0846

## 遵守

### 符合 RoHS

符合指令 2011/65/EU 和指令 2015/863

### 不含 SVHC 物質

不含超過 0.1% w/w 的 SVHC 物質 - 截至 2024 年 6 月 27 日的 SVHC 清單。

### 不含 65 號提案物質

不包括 65 號提案物質

<https://www.P65Warnings.ca.gov/>

### 不含衝突礦物

本產品不含來自剛果民主共和國或鄰近國家的任何被指定為“衝突礦物”的物質，例如鈿、錫、金或鎳。