

斜度免鍵軸襯 · 無鎖緊螺帽，不鏽鋼

25050.0206



產品描述

利用斜度免鍵軸襯，所有機械零件的軸襯連結，例如手輪，齒輪，皮帶輪，凸輪，把手等，可以輕易地與有效率地達成。

它是一種自定心和非浮動錐形軸襯中腐蝕保護的設計與六角螺母。

錐形軸襯的旋轉精度為 0.03 毫米。

材質

外部零件

- 不鏽鋼，鍍鎳

內部零件

- 不鏽鋼，鍍鎳

螺帽

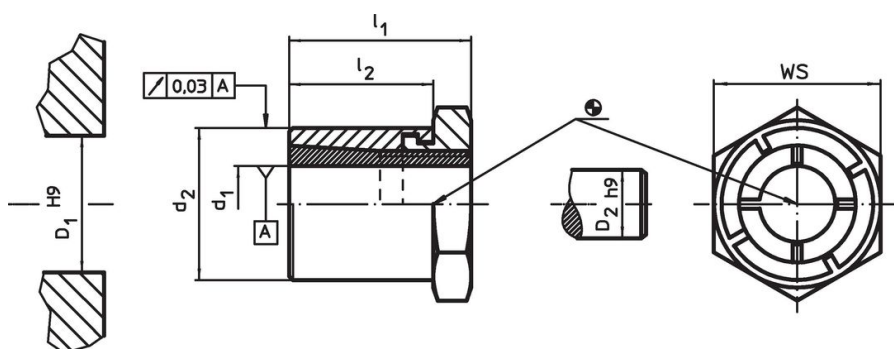
- 不鏽鋼，鍍鎳，硬化

更多資訊

參考

請遵循安裝說明，安裝範例以及技術數據。


圖面



訂單資訊

尺寸				WS [mm]	螺帽的鎖固力矩 T_A max. [Nm]	移轉力矩 M max. [Nm]	可轉移的軸向負載 F_a max. [kN]	軸的表面壓力 p_w max. [N/mm ²]	中心的表面壓力 p_N max. [N/mm ²]	中心孔 D ₁ H9 [mm]	軸徑 D ₂ h9 [mm]	品號
d ₁	d ₂	l ₁	l ₂									
6	14	19	15	14	7	8,5	2,8	154	67	14	6	25050.0206

配件

	WS [mm]	品號
特殊叉形 扳手		
	14	25050.0814

遵守

符合 RoHS

符合指令 2011/65/EU 和指令 2015/863

不含 SVHC 物質

不含超過 0.1% w/w 的 SVHC 物質 - 截至 2024 年 6 月 27 日的 SVHC 清單。

不含 65 號提案物質

不包括 65 號提案物質

<https://www.P65Warnings.ca.gov/>

不含衝突礦物

本產品不含來自剛果民主共和國或鄰近國家的任何被指定為“衝突礦物”的物質，例如鉭、錫、金或鎢。