

斜度免鍵軸襯 · 有鎖固螺帽

25050.0130



產品描述

它是一種自定中心和非浮動錐形軸襯中腐蝕保護的設計與六角螺母。

錐形軸襯的旋轉精度為 0.03 毫米。

透過使用錐形軸襯，機械元件如鏈輪、齒輪、皮帶輪、凸輪，槓桿等的所有軸襯接頭可以容易地和有效地建立起來。

材質

外部零件
• 鋼，鍍鋅

內部零件
• 鋼，鍍鎳

螺帽
• 鋼，鍍鎳

組裝

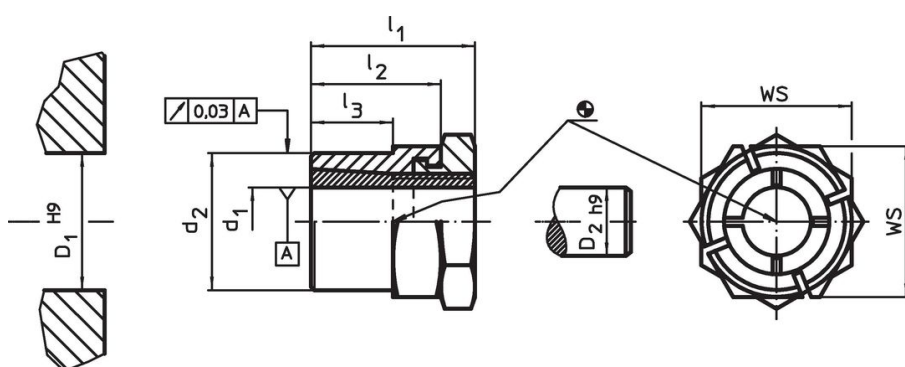
鎖緊螺母的外部分有利於在軸襯接合的鎖定如果包含自由旋轉軸。以安裝來說，月牙扳手（厚度最大L2-L3）會被使用。

更多資訊

參考

請遵循安裝說明，安裝範例以及技術數據。


圖面



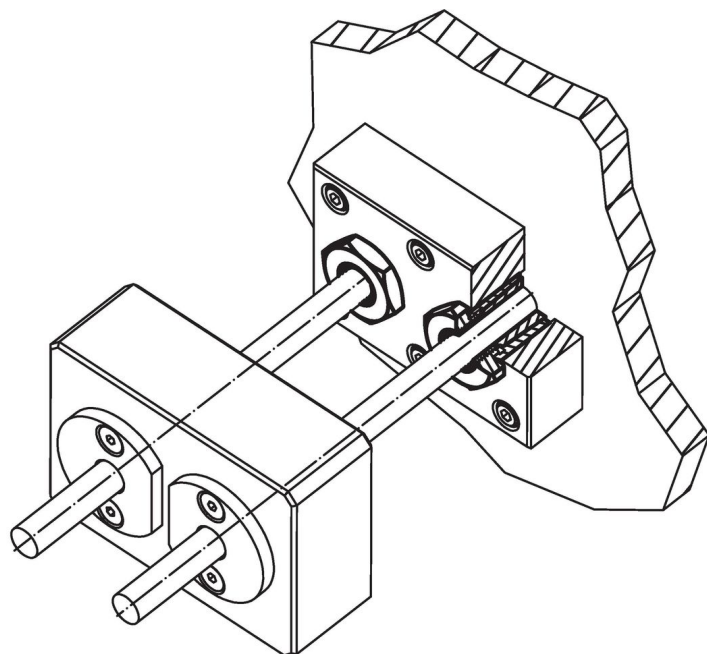
訂單資訊

尺寸					WS [mm]	螺帽的 鎖固力矩 T_A max. [Nm]	移轉力矩 M max. [Nm]	可轉移的 軸向負載 F_a max. [kN]	軸的表 面壓力 p_w max. [N/mm ²]	中心的 表面壓力 p_N max. [N/mm ²]	中心孔 D_1 H9 [mm]	軸徑 D_2 h9 [mm]	[g]	品號
d_1	d_2	l_1	l_2	l_3										
30	42	44	33	23	50	355	605	40,4	162	123	42	30	342	25050.0130

配件

	WS [mm]	[g]	品號
特殊叉形 扳手			
	50	870	25050.0850

應用範例



遵守

符合 RoHS

符合指令 2011/65/EU 和指令 2015/863

不含 SVHC 物質

不含超過 0.1% w/w 的 SVHC 物質 - 截至 2024 年 6 月 27 日的 SVHC 清單。

不含 65 號提案物質

不包括 65 號提案物質

<https://www.P65Warnings.ca.gov/>

不含衝突礦物

本產品不含來自剛果民主共和國或鄰近國家的任何被指定為“衝突礦物”的物質，例如鈿、錫、金或鎳。