

## 斜度免鍵軸襯 · 有鎖固螺帽

25050.0120



### 產品描述

它是一種自定中心和非浮動錐形軸襯中腐蝕保護的設計與六角螺母。

錐形軸襯的旋轉精度為 0.03 毫米。

透過使用錐形軸襯，機械元件如鏈輪、齒輪、皮帶輪、凸輪，槓桿等的所有軸襯接頭可以容易地和有效地建立起來。

### 材質

外部零件  
• 鋼，鍍鋅

內部零件  
• 鋼，鍍鎳

螺帽  
• 鋼，鍍鎳

### 組裝

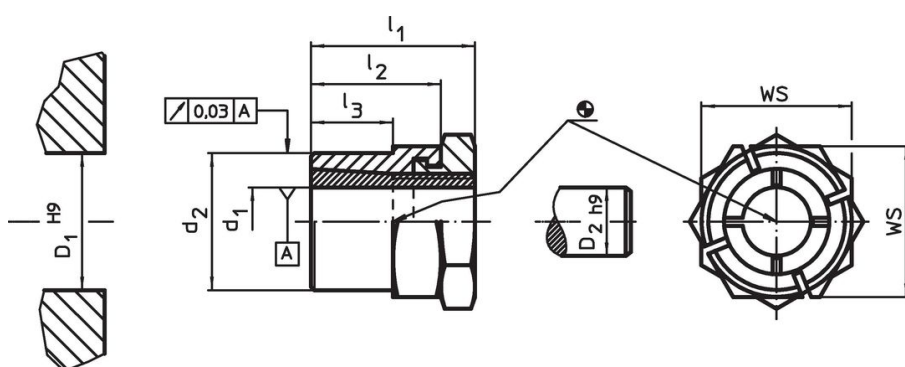
鎖緊螺母的外部分有利於在軸襯接合的鎖定如果包含自由旋轉軸。以安裝來說，月牙扳手（厚度最大L2-L3）會被使用。

### 更多資訊

### 參考

請遵循安裝說明，安裝範例以及技術數據。


### 圖面



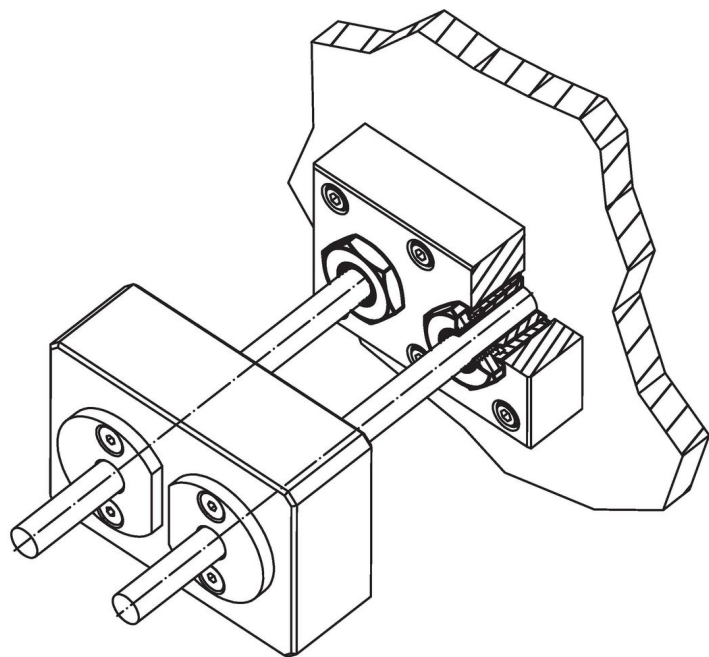
### 訂單資訊

| 尺寸    |       |       |       |       | WS<br>[mm] | 螺帽的<br>鎖固力矩<br>$T_A$<br>max.<br>[Nm] | 移轉力矩<br>M<br>max.<br>[Nm] | 可轉移的<br>軸向負載<br>$F_a$<br>max.<br>[kN] | 軸的表面<br>壓力<br>$p_w$<br>max.<br>[N/mm <sup>2</sup> ] | 中心的<br>表面壓力<br>$p_N$<br>max.<br>[N/mm <sup>2</sup> ] | 中心孔<br>$D_1$<br>H9<br>[mm] | 軸徑<br>$D_2$<br>h9<br>[mm] | [g] | 品號         |
|-------|-------|-------|-------|-------|------------|--------------------------------------|---------------------------|---------------------------------------|---|--|----------------------------|---------------------------|-----|------------|
| $d_1$ | $d_2$ | $l_1$ | $l_2$ | $l_3$ |            |                                      |                           |                                       |   |  |                            |                           |     |            |
| 20    | 30    | 36    | 27    | 17    | 36         | 161                                  | 248                       | 24,8                                  | 201   | 145  | 30                         | 20                        | 161 | 25050.0120 |

### 配件

|   | WS<br>[mm] | [g] | 品號         |
|---|------------|-----|------------|
| 特殊叉形 扳手   |            |     |            |
|  | 36         | 428 | 25050.0836 |

應用範例



遵守

符合 RoHS

符合指令 2011/65/EU 和指令 2015/863

不含 SVHC 物質

不含超過 0.1% w/w 的 SVHC 物質 - 截至 2024 年 6 月 27 日的 SVHC 清單。

不含 65 號提案物質

不包括 65 號提案物質

<https://www.P65Warnings.ca.gov/>

不含衝突礦物

本產品不含來自剛果民主共和國或鄰近國家的任何被指定為“衝突礦物”的物質，例如鈮、錫、金或鎳。