

## 斜度免鍵軸襯 · 有鎖固螺帽

25050.0115



### 產品描述

它是一種自定中心和非浮動錐形軸襯中腐蝕保護的設計與六角螺母。

錐形軸襯的旋轉精度為 0.03 毫米。

透過使用錐形軸襯，機械元件如鏈輪、齒輪、皮帶輪、凸輪，槓桿等的所有軸襯接頭可以容易地和有效地建立起來。

### 材質

外部零件

- 鋼，鍍鋅

內部零件

- 鋼，鍍鎳

螺帽

- 鋼，鍍鎳

### 組裝

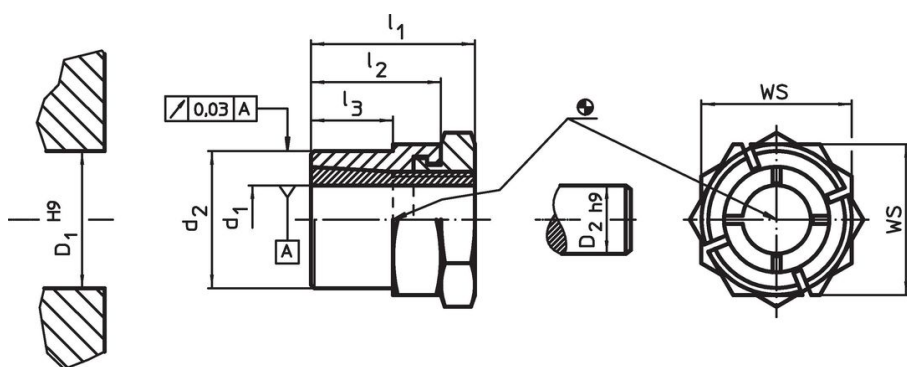
鎖緊螺母的外部分有利於在軸襯接合的鎖定如果包含自由旋轉軸。以安裝來說，月牙扳手（厚度最大L2-L3）會被使用。

### 更多資訊

### 參考

請遵循安裝說明，安裝範例以及技術數據。


### 圖面



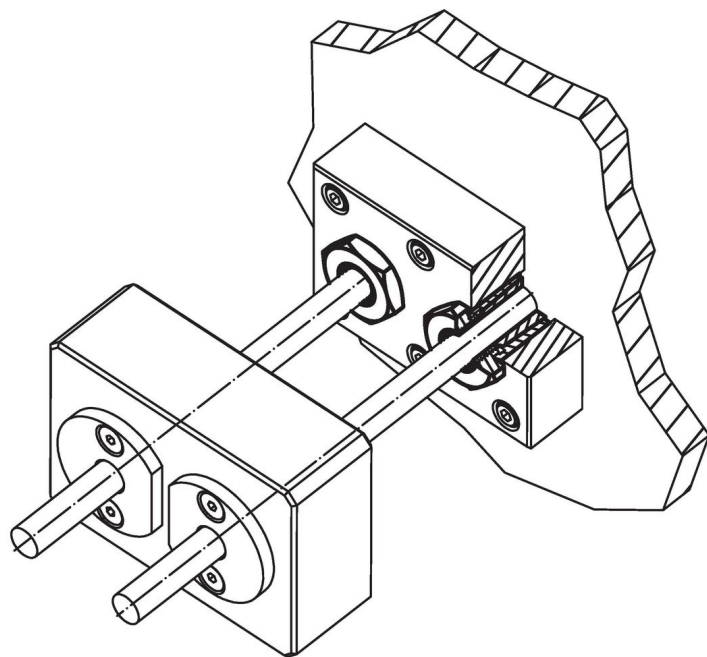
### 訂單資訊

尺寸					WS [mm]	螺帽的 鎖固力矩 $T_A$ max. [Nm]	移轉力矩 M max. [Nm]	可轉移的 軸向負載 $F_a$ max. [kN]	軸的表面 壓力 $p_w$ max. [N/mm <sup>2</sup> ]	中心的 表面壓力 $p_N$ max. [N/mm <sup>2</sup> ]	中心孔 $D_1$ H9 [mm]	軸徑 $D_2$ h9 [mm]	[g]	品號
$d_1$	$d_2$	$l_1$	$l_2$	$l_3$										
15	24	28	22	15	27	65	99	13,3	166	107	24	15	72	25050.0115

### 配件

	WS [mm]	[g]	品號
特殊叉形 扳手			
	27	195	25050.0827

應用範例



遵守

符合 RoHS

符合指令 2011/65/EU 和指令 2015/863

不含 SVHC 物質

不含超過 0.1% w/w 的 SVHC 物質 - 截至 2024 年 6 月 27 日的 SVHC 清單。

不含 65 號提案物質

不包括 65 號提案物質

<https://www.P65Warnings.ca.gov/>

不含衝突礦物

本產品不含來自剛果民主共和國或鄰近國家的任何被指定為“衝突礦物”的物質，例如鈿、錫、金或鎳。