

斜度免鍵軸襯 · 有鎖固螺帽

25050.0109



產品描述

它是一種自定中心和非浮動錐形軸襯中腐蝕保護的設計與六角螺母。

錐形軸襯的旋轉精度為 0.03 毫米。

透過使用錐形軸襯，機械元件如鏈輪、齒輪、皮帶輪、凸輪、槓桿等的所有軸襯接頭可以容易地和有效地建立起來。

材質

外部零件
• 鋼，鍍鋅

內部零件
• 鋼，鍍鎳

螺帽
• 鋼，鍍鎳

組裝

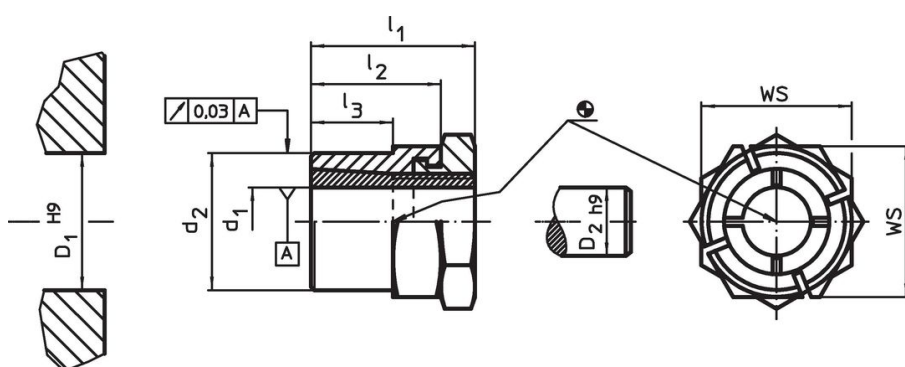
鎖緊螺母的外部分有利於在軸襯接合的鎖定如果包含自由旋轉軸。以安裝來說，月牙扳手（厚度最大L2-L3）會被使用。

更多資訊

參考

請遵循安裝說明，安裝範例以及技術數據。


圖面



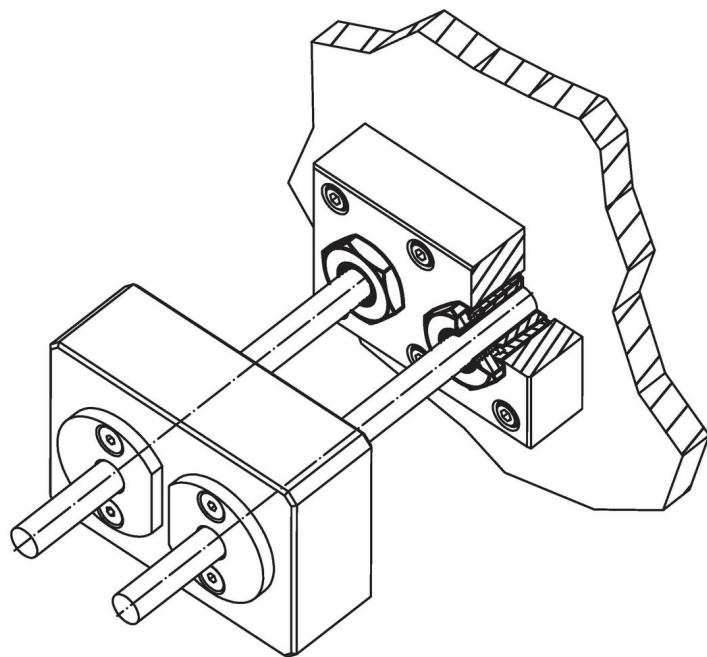
訂單資訊

| 尺寸 | | | | | WS [mm] | 螺帽的 鎖固力矩 T_A max. [Nm] | 移轉力矩 M max. [Nm] | 可轉移的 軸向負載 F_a max. [kN] | 軸的表面 壓力 p_w max. [N/mm ²] | 中心的 表面壓力 p_N max. [N/mm ²] | 中心孔 D_1 H9 [mm] | 軸徑 D_2 h9 [mm] | [g] | 品號 |
|-------|-------|-------|-------|-------|------------|--------------------------------------|---------------------------|---------------------------------------|---|--|----------------------------|---------------------------|-----|------------|
| d_1 | d_2 | l_1 | l_2 | l_3 | | | | | | | | | | |
| 9 | 18 | 24 | 19 | 12 | 22 | 34,9 | 43,7 | 9,7 | 245 | 127 | 18 | 9 | 47 | 25050.0109 |

配件

| | WS [mm] | [g] | 品號 |
|---|------------|-----|------------|
| 特殊叉形 扳手 | | | |
|  | 22 | 195 | 25050.0822 |

應用範例



遵守

符合 RoHS

符合指令 2011/65/EU 和指令 2015/863

不含 SVHC 物質

不含超過 0.1% w/w 的 SVHC 物質 - 截至 2024 年 1 月 23 日的 SVHC 清單。

不含 65 號提案物質

不包括 65 號提案物質

<https://www.P65Warnings.ca.gov/>

不含衝突礦物

本產品不含來自剛果民主共和國或鄰近國家的任何被指定為“衝突礦物”的物質，例如鈿、錫、金或鎳。