

斜度免鍵軸襯 · 不帶鎖緊螺母

25050.0014



產品描述

利用斜度免鍵軸襯，所有機械零件的軸襯連結，例如手輪，齒輪，皮帶輪，凸輪，把手等，可以輕易地與有效率的達成。

它是一種自定心和非浮動錐形軸襯中腐蝕保護的設計與六角螺母。

錐形軸襯的旋轉精度為 0.03 毫米。

材質

外部零件

- 鋼，鍍鋅

內部零件

- 鋼，鍍鋅

螺帽

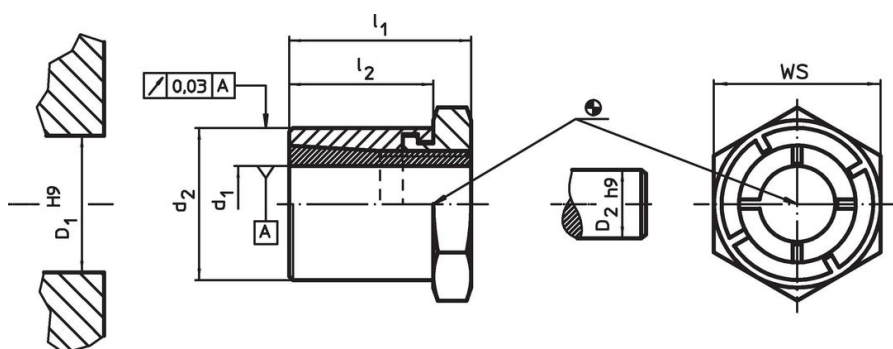
- 鋼，鍍鋅

更多資訊

參考

請遵循安裝說明，安裝範例以及技術數據。


圖面



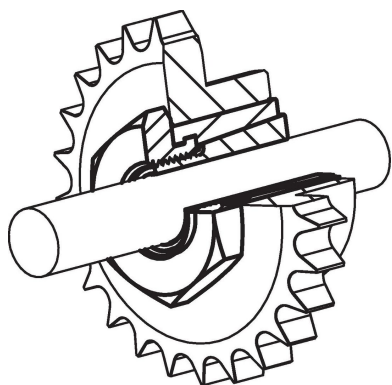
訂單資訊

| 尺寸 | | | | WS | 螺帽的鎖固力矩 T_A max. [Nm] | 移轉力矩 M max. [Nm] | 可轉移的軸向負載 F_a max. [kN] | 軸的表面壓力 p_w max. [N/mm ²] | 中心的表面壓力 p_N max. [N/mm ²] | 中心孔 D_1 H9 [mm] | 軸徑 D_2 h9 [mm] | 品號 | |
|-------|-------|-------|-------|----|----------------------------------|-----------------------------|-----------------------------------|---|--|----------------------------|---------------------------|----|------------|
| d_1 | d_2 | l_1 | l_2 | | | | | | | | | | |
| 14 | 26 | 28 | 22 | 27 | 65 | 93 | 13,3 | 178 | 99 | 26 | 14 | 81 | 25050.0014 |

配件

| | WS [mm] | 品號 |
|---|------------|------------|
| 特殊叉形 扳手 | | |
|  | 27 | 25050.0827 |

應用範例



遵守

符合 RoHS

符合指令 2011/65/EU 和指令 2015/863

不含 SVHC 物質

不含超過 0.1% w/w 的 SVHC 物質 - 截至 2024 年 6 月 27 日的 SVHC 清單。

不含 65 號提案物質

不包括 65 號提案物質

<https://www.P65Warnings.ca.gov/>

不含衝突礦物

本產品不含來自剛果民主共和國或鄰近國家的任何被指定為“衝突礦物”的物質，例如鈿、錫、金或鎢。