

夾合螺母 · 自行鎖固

25030.0021



產品描述

夾合螺母被用於旋轉零件，尤其是可反轉的轉軸，例如固定研磨輪。這種精實的結構可以確保功能安全使用，以及允許使用扳手快速安裝。

跟其他的備用方式相比，夾持螺母有以下優點：

- 自我鎖附 (即使軸的轉動方向改變)
- 簡單的安裝 / 拆裝
- 重複的夾合操作

材質

- 熱處理鋼，染黑

組裝

夾合螺母是由一個外環和內環所組成的單元。外環有一個錐形孔，帶有溝槽的內環有錐形的外側表面和母螺紋。

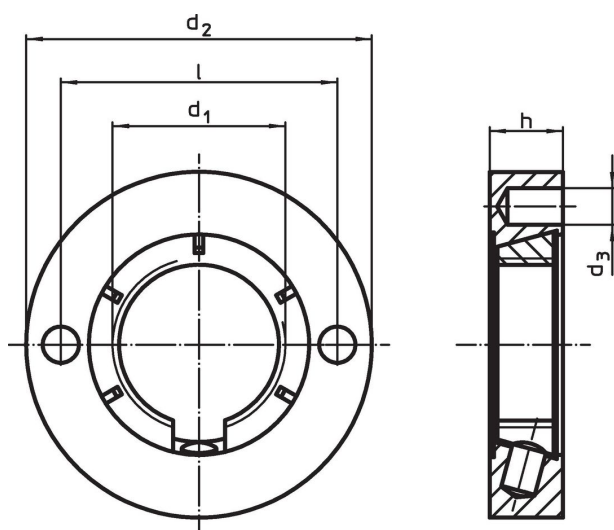
使用面錘板手去鎖緊夾合螺母時，兩個錐面靠著彼此移動。結果，帶有溝槽的內環像孔夾一樣被收縮。螺母在螺紋的側面夾合自己，所以即使反軸旋轉他們也不會分開。

更多資訊


注意事項

其它尺寸歡迎洽詢。



圖面



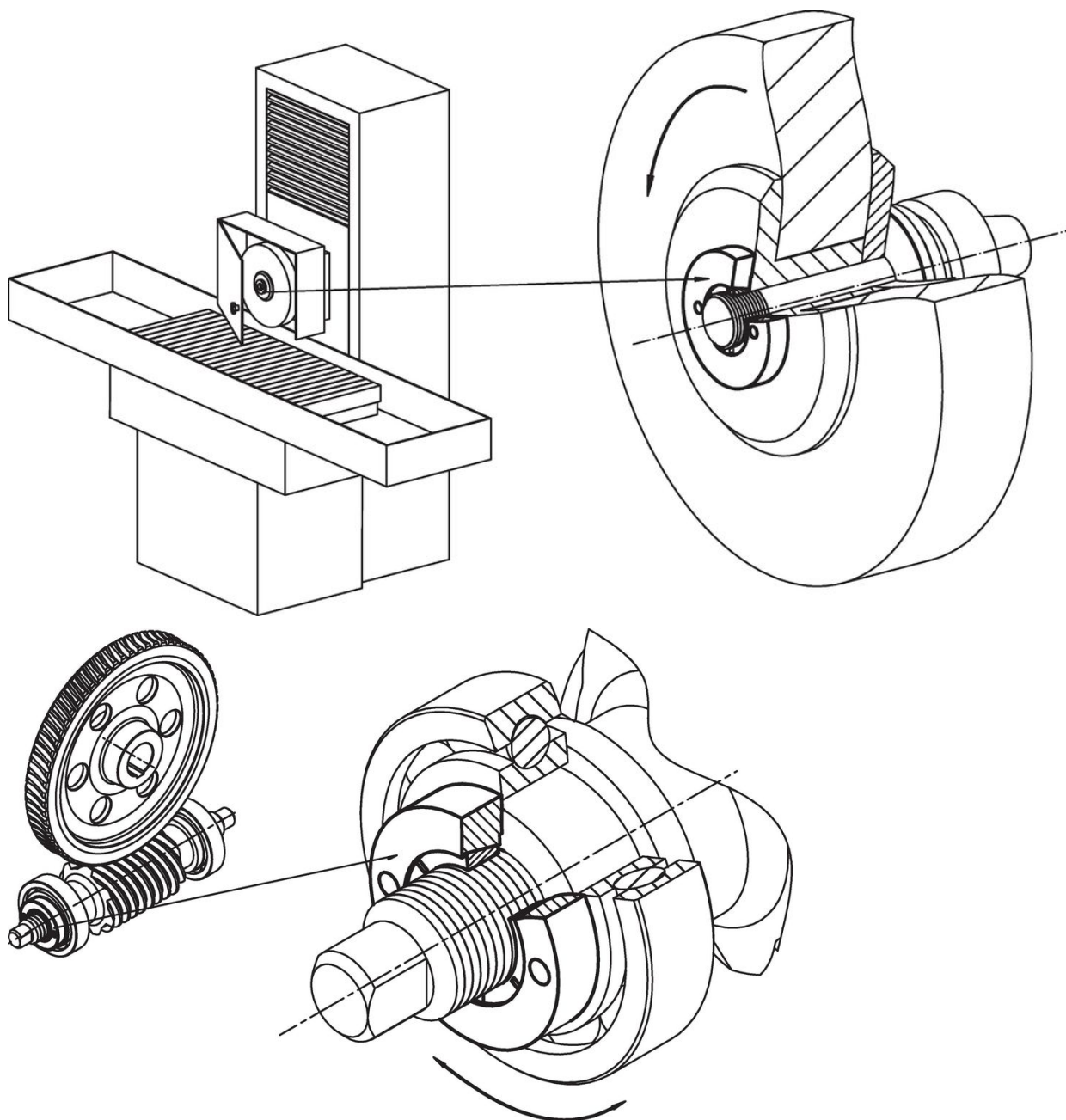
訂單資訊

d ₁	尺寸 d ₂ [mm]	d ₃	h	l	 [g]	品號
M20 x 1,5	50	4,1	8,5	32	104	25030.0021

配件

 [g]	品號
可調面扳手，偏移	
	112 25030.0022

應用範例



遵守

符合 RoHS

符合指令 2011/65/EU 和指令 2015/863

不含 SVHC 物質

不含超過 0.1% w/w 的 SVHC 物質 - 截至 2024 年 6 月 27 日的 SVHC 清單。

不含 65 號提案物質

不包括 65 號提案物質

<https://www.P65Warnings.ca.gov/>

不含衝突礦物

本產品不含來自剛果民主共和國或鄰近國家的任何被指定為“衝突礦物”的物質，例如鈿、錫、金或鎢。