

## 感應器元件 · 有開動螺桿，保護不旋轉

25020.0060



### 產品描述

定位柱，藉由受到旋轉保護的致動螺栓進行位置感知操作。適用於多重應用，例如可作為具位置控制之工具組中的頂舉梢。視所選型式而定，端頭可圓、可尖，或可裝配全功能用途的连接螺紋元件。在致動螺栓的固緊螺紋元件處，可裝置防旋轉並適用於所有常用開關的切換元件。

### 材質

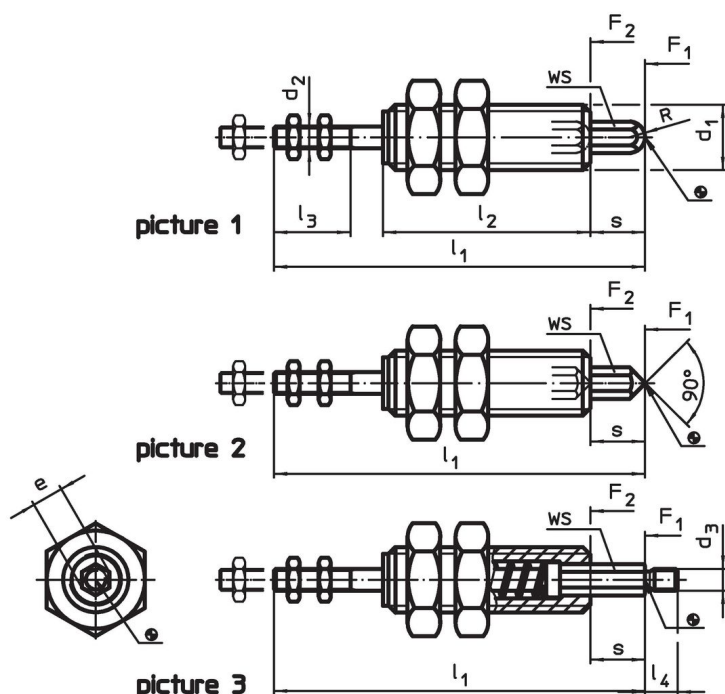
- 本體
- 切削鋼，染黑
- 螺帽
- 鋼，黑色 (ISO 4035)
- 致動螺栓
- 鋼，氮化，黑色
- 彈簧
- 不銹鋼

### 更多資訊

#### 更多產品

- 輪詢元件，帶有感應器

### 圖面

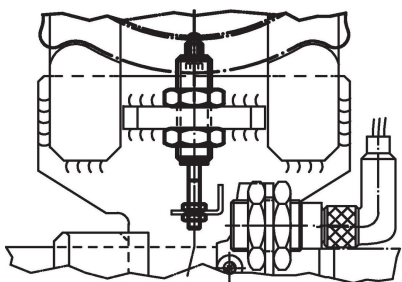
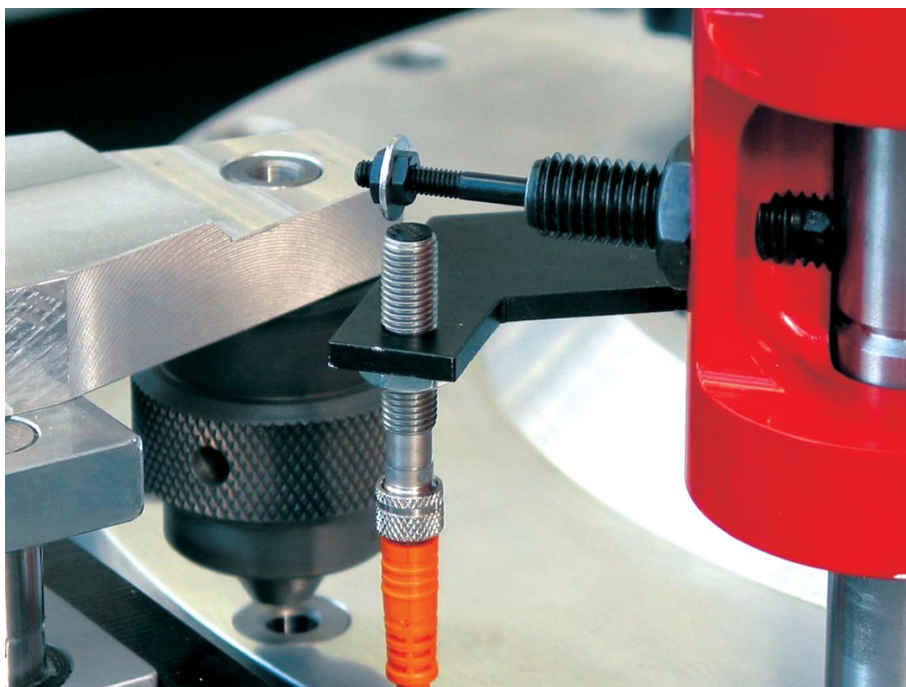


### 訂單資訊

d <sub>1</sub>	s	d <sub>2</sub>	尺寸			WS	彈簧荷重 <sup>1)</sup>		[g]	品號	
			e ~ [mm]	l <sub>1</sub>	l <sub>2</sub>		l <sub>3</sub> min	F <sub>1</sub> ~ [N]			F <sub>2</sub> ~ [N]
探針尖端，尖頭 - 相片 2											
M10	8	M3	4,6	59	35	11	4	5	9	29	25020.0060

<sup>1)</sup> 統計平均值

應用範例



遵守

符合 RoHS

含鉛 - 相容除了例外 6a / 6b / 6c.

含有 >0.1% w/w 的 SVHC 物質

含鉛 - SVHC [REACH] 清單截至 2024 年 1 月 23 日

包含 65 號提案的物質



接觸鉛會導致癌症和生殖危害。接觸鎳會導致癌症。  
<https://www.P65Warnings.ca.gov/>

不含衝突礦物

本產品不含來自剛果民主共和國或鄰近國家的任何被指定為“衝突礦物”的物質，例如鈮、錫、金或鎢。