

感應器元件 · 有開動螺桿，保護不旋轉

25020.0016



產品描述

定位柱，藉由受到旋轉保護的致動螺栓進行位置感知操作。適用於多重應用，例如可作為具位置控制之工具組中的頂舉梢。視所選型式而定，端頭可圓、可尖，或可裝配全功能用途的连接螺紋元件。在致動螺栓的固緊螺紋元件處，可裝置防旋轉並適用於所有常用開關的切換元件。

材質

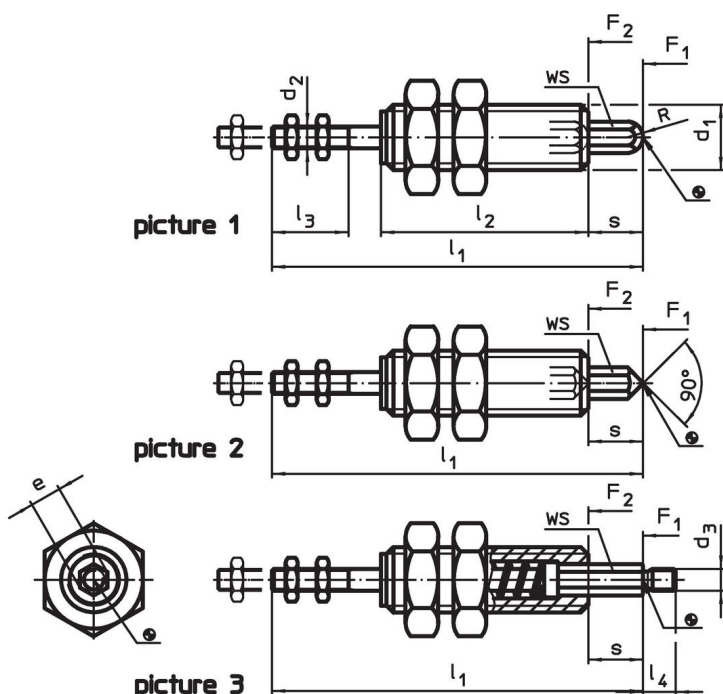
- 本體
- 切削鋼，染黑
- 螺帽
- 鋼，黑色 (ISO 4035)
- 致動螺栓
- 鋼，氮化，黑色
- 彈簧
- 不銹鋼

更多資訊

更多產品

- 輪詢元件，帶有感應器

圖面

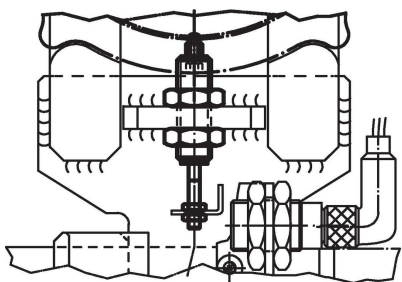


訂單資訊

d ₁	s	d ₂	尺寸					R	WS [mm]	彈簧荷重 ¹⁾		[g]	品號
			e ~ [mm]	l ₁	l ₂	l ₃ min	F ₁ ~ [N]			F ₂ ~ [N]			
探針尖端，圓頭 - 相片 1													
M16	12	M5	6,9	78	42	16	3,5	6	7,5	13,8	102	25020.0016	

¹⁾ 統計平均值

應用範例



遵守

符合 RoHS

含鉛 - 相容除了例外 6a / 6b / 6c.

含有 >0.1% w/w 的 SVHC 物質

含鉛 - SVHC [REACH] 清單截至 2024 年 1 月 23 日

包含 65 號提案的物質



接觸鉛會導致癌症和生殖危害。接觸鎳會導致癌症。
<https://www.P65Warnings.ca.gov/>

不含衝突礦物

本產品不含來自剛果民主共和國或鄰近國家的任何被指定為“衝突礦物”的物質，例如鈹、錫、金或鎢。