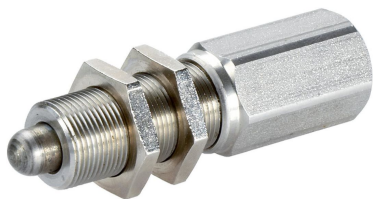


## 感應器元件 · 帶有感應器的接頭

25010.0016



### 產品描述

定位柱採用堅固耐用而精巧的設計，具精細螺距的螺紋元件，能夠利用標準電感式感知器進行整合的位置感知操作。適用於多種應用，例如適用於包含位置控制的鎖定應用，以及適用於具有平式接點的電感式感知器。開關範圍可經由感知器的螺絲位置調整，且開關操作的敏感度在整個行程範圍內皆可進行調整。

### 材質

螺絲形支撐座

- 不鏽鋼 1.4305

外殼

- 不鏽鋼 1.4305

螺帽

- 黃銅 (ISO 4035), 鍍鎳

彈簧

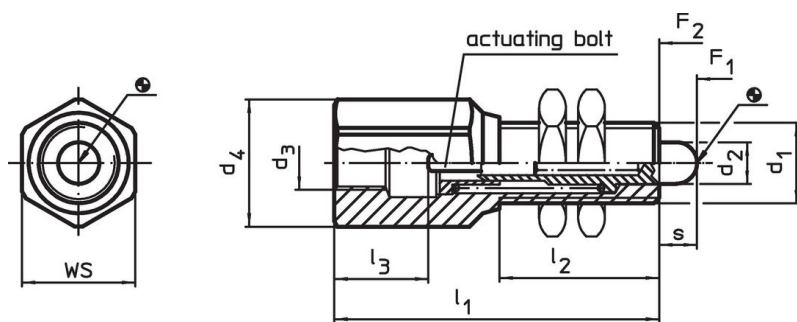
- 不銹鋼

### 更多資訊

#### 更多產品

- 輪詢元件，帶有感應器

### 圖面

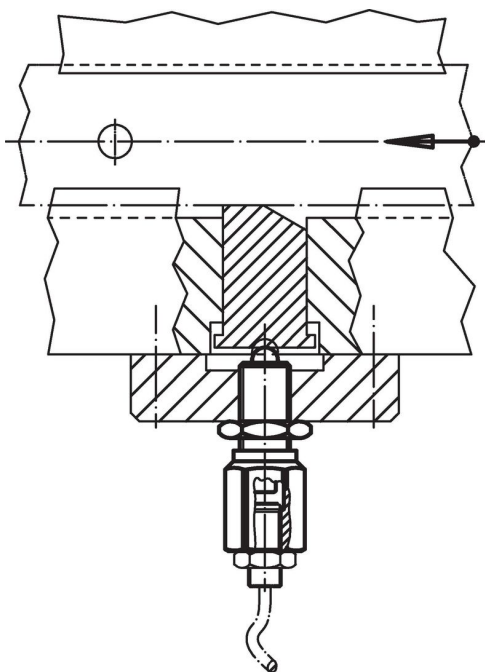


### 訂單資訊

d <sub>1</sub>	d <sub>2</sub>	d <sub>3</sub>	尺寸					WS	彈簧荷重 <sup>1)</sup>		品號	
			d <sub>4</sub>	l <sub>1</sub>	l <sub>2</sub>	l <sub>3</sub>	s		F <sub>1</sub>	F <sub>2</sub>		
[mm]								[mm]	[N]	[g]		
M16 x 1	8,5	M12 x 1	21,5	65	32	20	7,5	19	32,5	65,5	102	25010.0016

<sup>1)</sup> 統計平均值

應用範例



遵守

符合 RoHS

含鉛 - 相容除了例外 6a / 6b / 6c.

含有 >0.1% w/w 的 SVHC 物質

含鉛 - SVHC [REACH] 清單截至 2024 年 6 月 27 日

包含 65 號提案的物質



接觸鉛會導致癌症和生殖危害。接觸鎳會導致癌症。  
<https://www.P65Warnings.ca.gov/>

不含衝突礦物

本產品不含來自剛果民主共和國或鄰近國家的任何被指定為“衝突礦物”的物質，例如鈮、錫、金或鎢。